

Stechschlitten X-NC, 5.0 / 6.0

Technische Daten

Maschinenbaugruppe

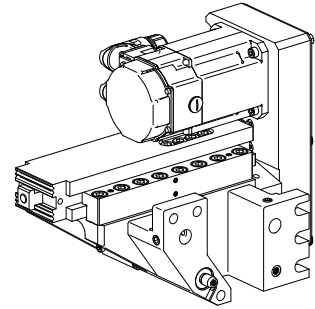
Werkzeugschlitten

Bearbeitungsposition

Hauptspindel

Produkte INDEX TRAUB

MS16-6 • MS16-6 Plus



Für dieses Produkt ist aktuell keine 3-Seiten-Ansicht verfügbar

Dokumente

Für dieses Produkt sind keine Downloads vorhanden

Zubehör

Optionales Zubehör

Quad-Ring® Seal

[QUAD-RING 4111 VITON](#)

Artikel-Id : 10606686
frühere Artikel-Id : 479112.0102

| | | | |
|---------------------------------------|---------------------------|---------------------------------|--|
| Hersteller Produktlinie Trelleborg | TSS Werkstoffnr. V7002 | Schnurstärke 2.62 Millimeter | Hersteller Produktlinie Quad-Ring® Seal |
|---------------------------------------|---------------------------|---------------------------------|--|

O-Ringe

[O-RING,FKM,10X2,V70SH](#)

Artikel-Id : 10720281
frühere Artikel-Id : 479100.0102

| | | | |
|---------------------------------------|---------------------------|------------------------------|-----------------------------------|
| Hersteller Produktlinie Trelleborg | TSS Werkstoffnr. V80G1 | Schnurstärke 2 Millimeter | Hersteller Produktlinie O-Ring |
|---------------------------------------|---------------------------|------------------------------|-----------------------------------|

[O-RING 154,40X2,62 V80SH](#)

Artikel-Id : 10866740
frühere Artikel-Id : 479103.1542

| | | | |
|---------------------------------------|---------------------------|---------------------------------|-----------------------------------|
| Hersteller Produktlinie Trelleborg | TSS Werkstoffnr. V80G2 | Schnurstärke 2.62 Millimeter | Hersteller Produktlinie O-Ring |
|---------------------------------------|---------------------------|---------------------------------|-----------------------------------|

Spindelreduzierungen

[Stift-Gewinde 45H M 5x 6 913](#)

Artikel-Id : 10462295
frühere Artikel-Id : 410156.0506

weiteres Zubehör

Stellmutter

Artikel-Id : 10000269
frühere Artikel-Id : 415604.2615

Linsenflanschkopfschraube

Artikel-Id : 10221770
frühere Artikel-Id : 410244.0510

Schraube-6kt 8.8 M 5x 8 933

Artikel-Id : 11004416
frühere Artikel-Id : 410620.0508

Winkel 36 x 28 x 27

Artikel-Id : 10237873
frühere Artikel-Id : M90891.90

Schraube-Zyl 12.9 M 6x 35 4762

Artikel-Id : 10407009
frühere Artikel-Id : 410260.0635

Schraube-6kt10.9 M 6x 25 933

Artikel-Id : 10883740
frühere Artikel-Id : 410620.0625

Sechskantmutter M6-10-St

Artikel-Id : 10491187
frühere Artikel-Id : 415610.06

Scheibe St B 8,4 brueniert 125 B 8,4 brueniert

Artikel-Id : 10407978
frühere Artikel-Id : 419010.08

[Schraube-6kt 8.8 M 8x 12 933](#)

Artikel-Id : 11046903
frühere Artikel-Id : 410620.0812

[Linsenflanschkopfschraube](#)

Artikel-Id : 10193064
frühere Artikel-Id : 410244.0610

[Welle Klemmung Werkzeug](#)

Artikel-Id : 11083382
frühere Artikel-Id : M90903.40

[SCHRAUBE M 6](#)

Artikel-Id : 10643485
frühere Artikel-Id : 737394

[FL-RING A6,5X9,5-7603-CU](#)

Artikel-Id : 10146229
frühere Artikel-Id : 479022.0609

[Nutenstein 18x15x26 18 x 15 x 26](#)

Artikel-Id : 11083376
frühere Artikel-Id : M90902.60

[Bolzen Ausrichtung Stechschlitten](#)

Artikel-Id : 11029447
frühere Artikel-Id : M90901.80

[Bolzen](#)

Artikel-Id : 10857748
frühere Artikel-Id : M90411.10

[Stift-Gewinde 45H M8x16 913](#)

Artikel-Id : 10838796
frühere Artikel-Id : 410156.0816

[Stift-Gewinde 45H M 8x 20 913](#)

Artikel-Id : 10077882
frühere Artikel-Id : 410156.0820

[Stift-Gewinde 45H M10x 12 913](#)

Artikel-Id : 10410072
frühere Artikel-Id : 410156.1012

[Dichtstopfen Konus SK550-050 kurz D5](#)

Artikel-Id : 10315289
frühere Artikel-Id : 474301.0500

[Verschlusschraube PLIH-M6x1E M 6x1](#)

Artikel-Id : 10631234
frühere Artikel-Id : 410773.0610

[Dichtstopfen Konus SK552-050 lang D5](#)

Artikel-Id : 10616582
frühere Artikel-Id : 474302.0500

[Dichtstopfen Konus SK550-060 kurz D6](#)

Artikel-Id : 10005206
frühere Artikel-Id : 474301.0600
