

## WFB 20-12 D1/8"

### Technische Daten

**WZH Zubehörkategorie**

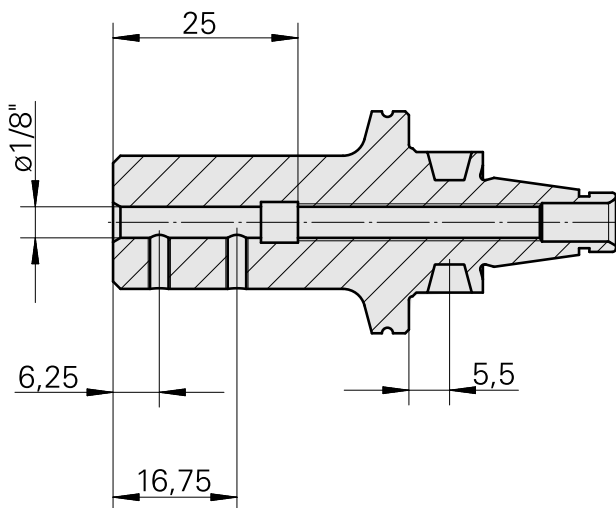
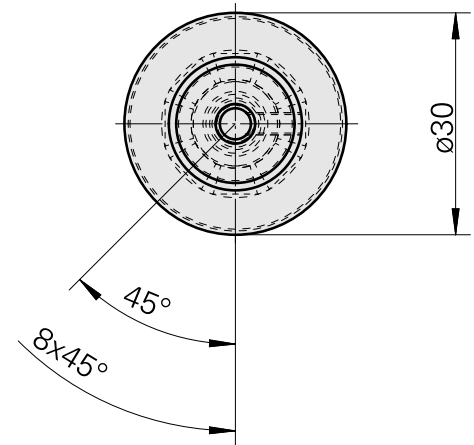
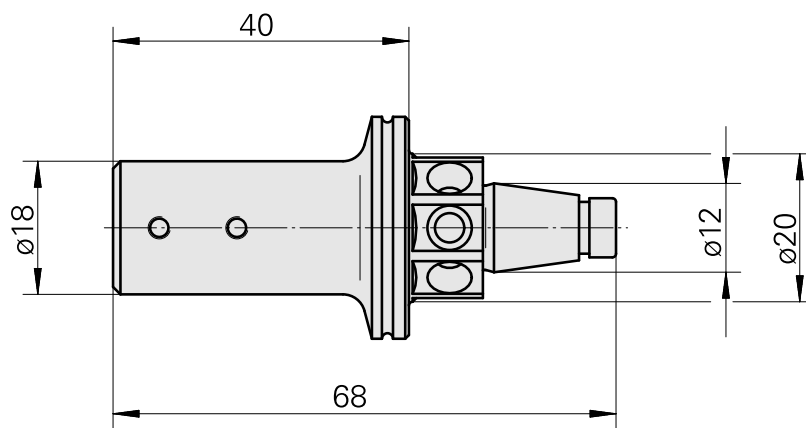
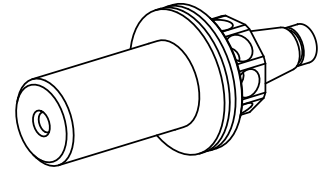
WFB 20-12

**Aufnahme**

D1/8"

**Schnellwechseleinsätze**

Ausdrehhalter



## Dokumente

Für dieses Produkt sind keine Downloads vorhanden

## Zubehör

Optionales Zubehör

**weiteres Zubehör**

### [Stellschraube M 5x15](#)

Artikel-Id : 10491071  
frühere Artikel-Id : 326794

---

### [Stift-Gewinde 45H M 3x 4 913](#)

Artikel-Id : 10554056  
frühere Artikel-Id : 410156.0304

---