

WFB 32-20 Schrumpfaufnahme D12

Technische Daten

WZH Zubehörkategorie

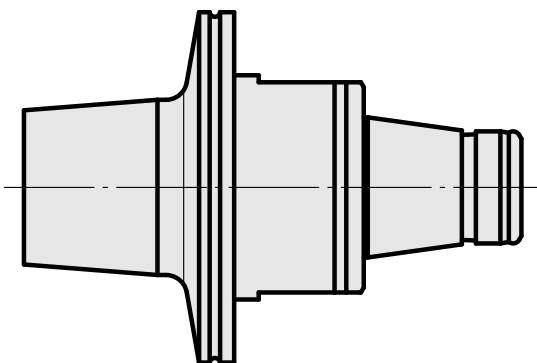
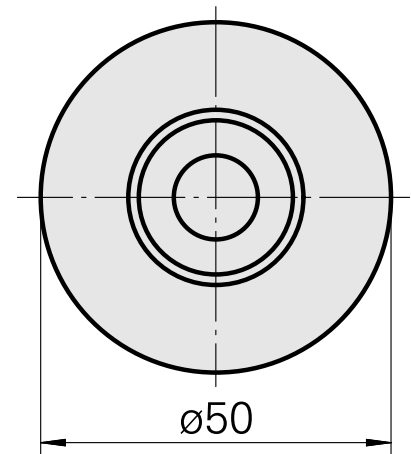
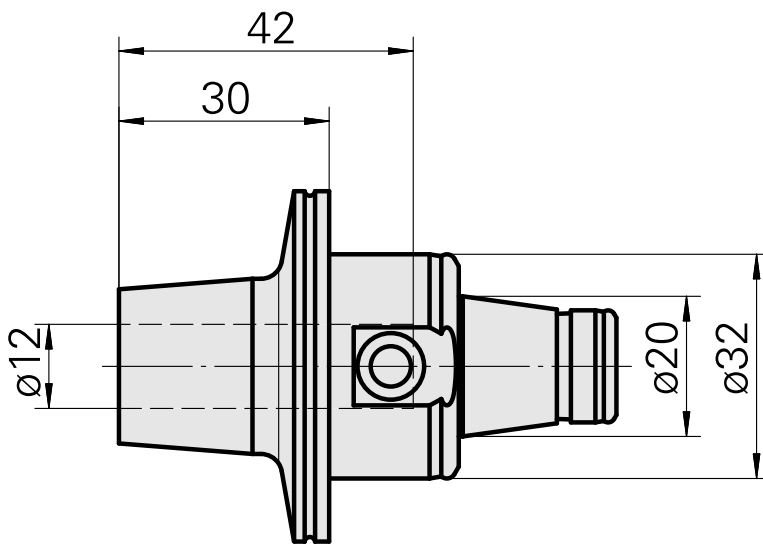
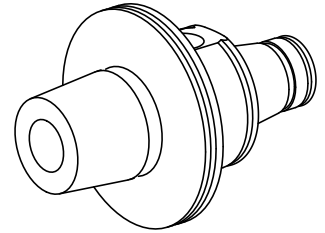
WFB 32-20

Aufnahme

Schrumpfaufnahme D12

Schnellwechseleinsätze

Schrumpfaufnahme



Dokumente

Für dieses Produkt sind keine Downloads vorhanden