

WFB 32-20 Hydroexpansible D16

Données techniques

Catégorie d'accessoires PO

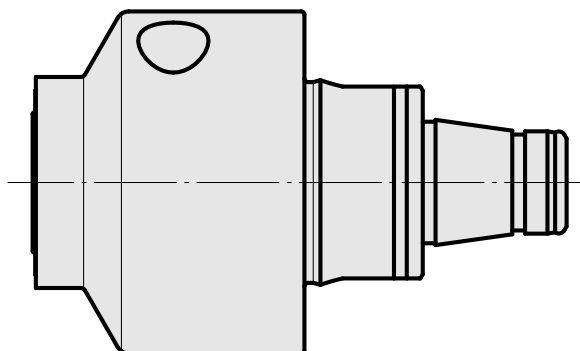
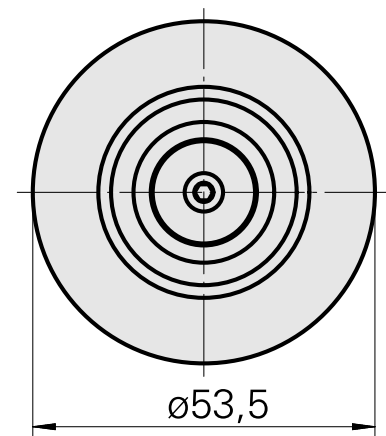
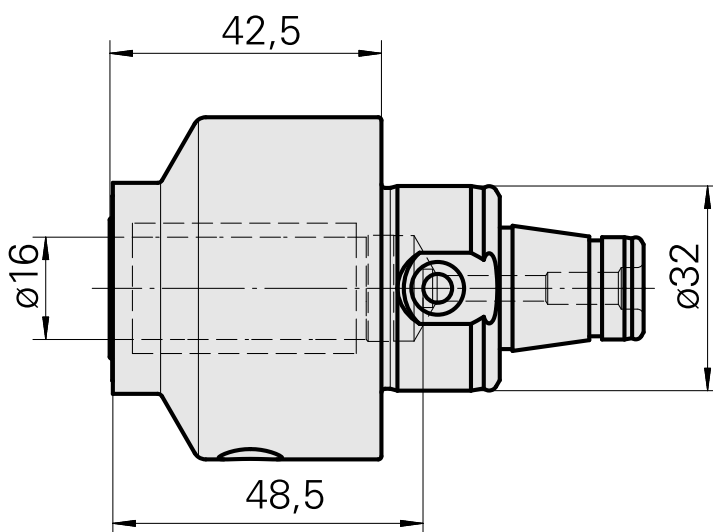
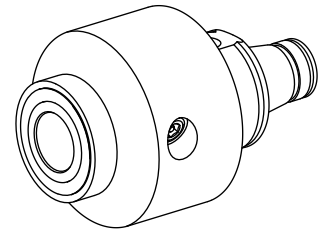
WFB 32-20

Attachement

Hydroexpansible D16

Inserts à changement rapide

avec attachem. hydroexpansible



Documents

Remarques concernant les produits

[DE \(pdf\)](#)

[EN \(pdf\)](#)

[FR \(pdf\)](#)