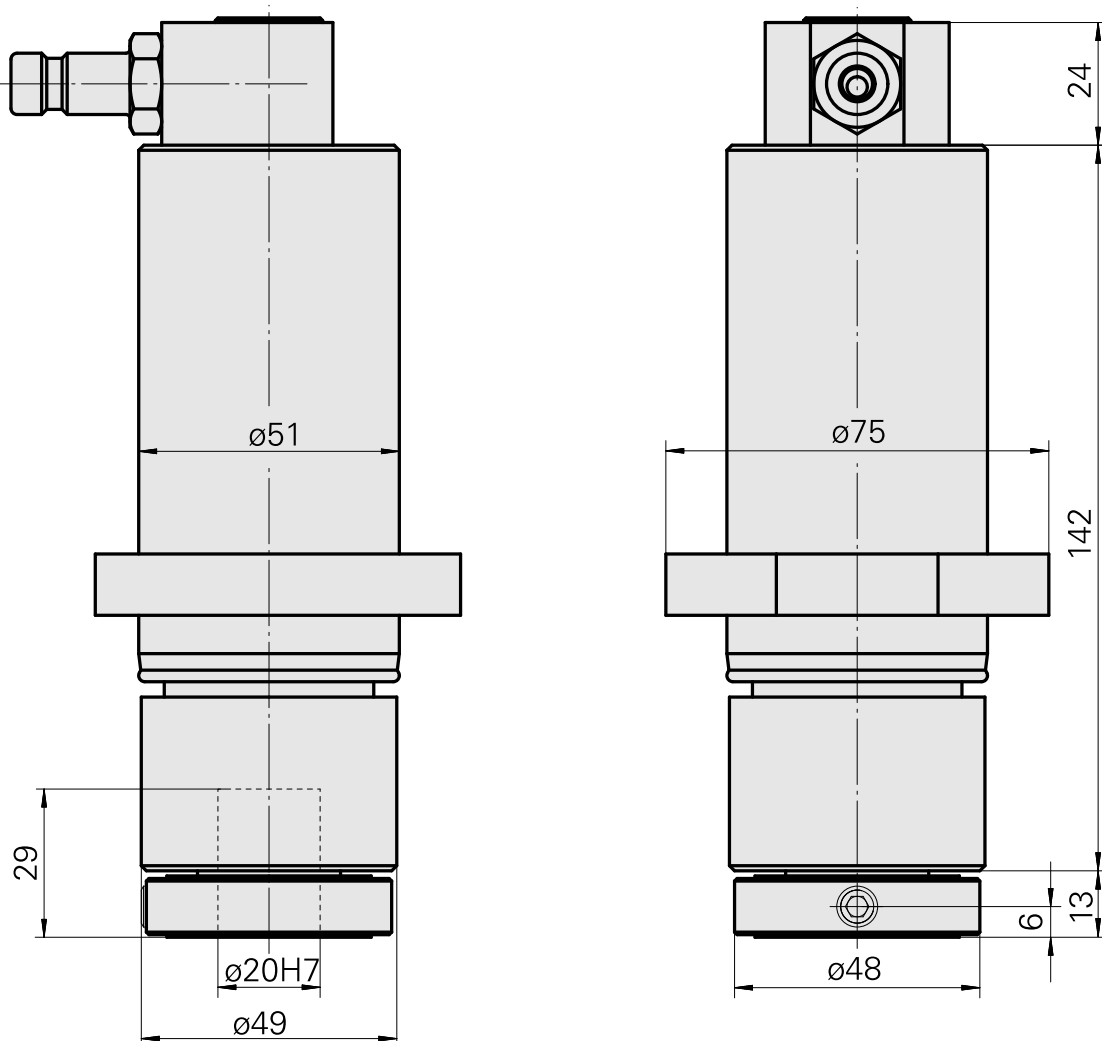
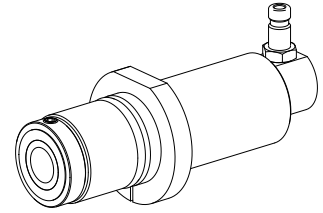


## Reibhalter D20

### Technische Daten

<b>Antrieb</b>	nicht angetrieben
<b>Fixierung MS</b>	Klemmring D51
<b>Kühlung</b>	innen
<b>Druck</b>	80 bar
<b>Aufnahme</b>	D20
<b>X [mm]</b>	-
<b>Y [mm]</b>	-
<b>Z [mm]</b>	-
<b>Produkte INDEX TRAUB</b>	MS32C • MS52C • MS32-6.2 • MS40-6 • MS40-8 • MS52-6.3 • MS32-6.3



## Dokumente

Für dieses Produkt sind keine Downloads vorhanden

## Zubehör

Optionales Zubehör

**weiteres Zubehör**

[Spannbuchse 20D](#)

Artikel-Id : 10967092

frühere Artikel-Id : W95280.115-

---