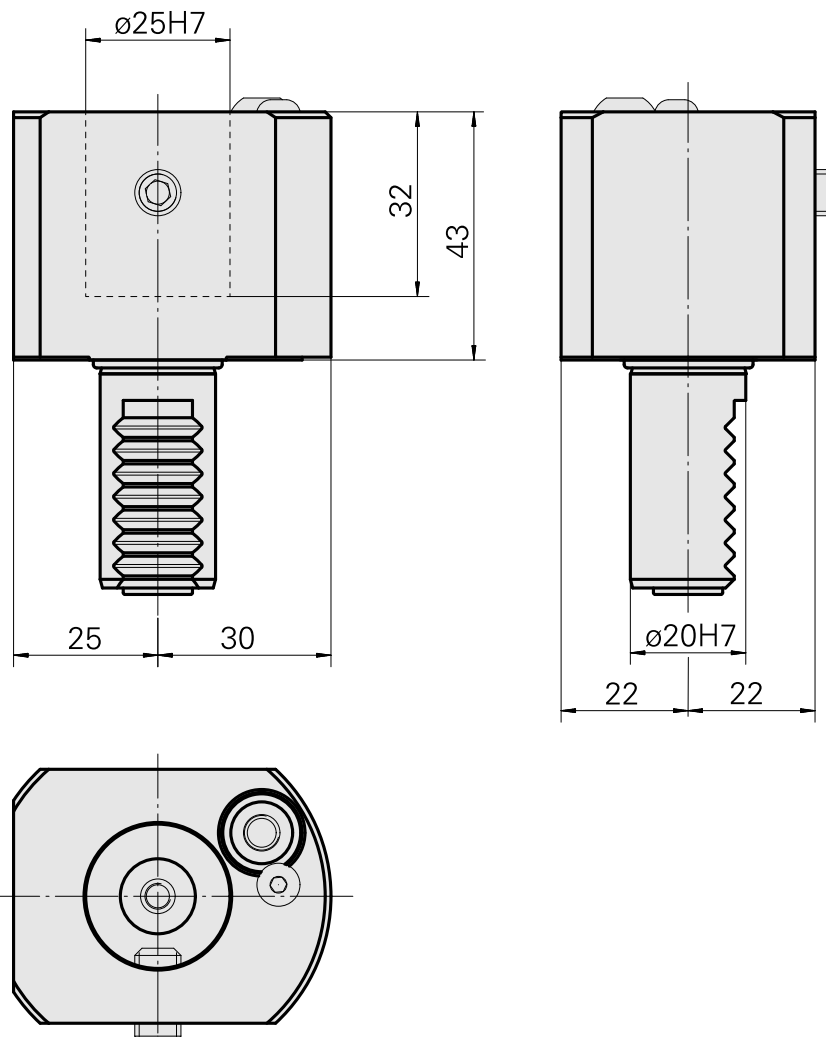
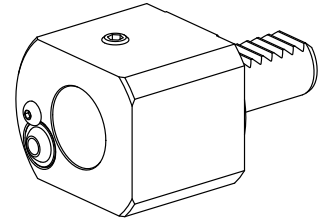


Bohrhalter VDI 20 D25

Technische Daten

Schaft VDI	VDI 20
Antrieb	nicht angetrieben
Fixierung VDI	keine
Kühlung	außen
Druck	20 bar
Aufnahme	D25
180° wendbar	nein
X [mm]	43
Y [mm]	-
Z [mm]	-



Dokumente

Für dieses Produkt sind keine Downloads vorhanden

Zubehör

Optionales Zubehör

weiteres Zubehör

[Spannbuchsen D25](#)

Artikel-Id : 10877092
frühere Artikel-Id : 993125.----

[Kugelspritzdüse D 14 M6 14D/M6](#)

Artikel-Id : 10358770
frühere Artikel-Id : 474550.0121
