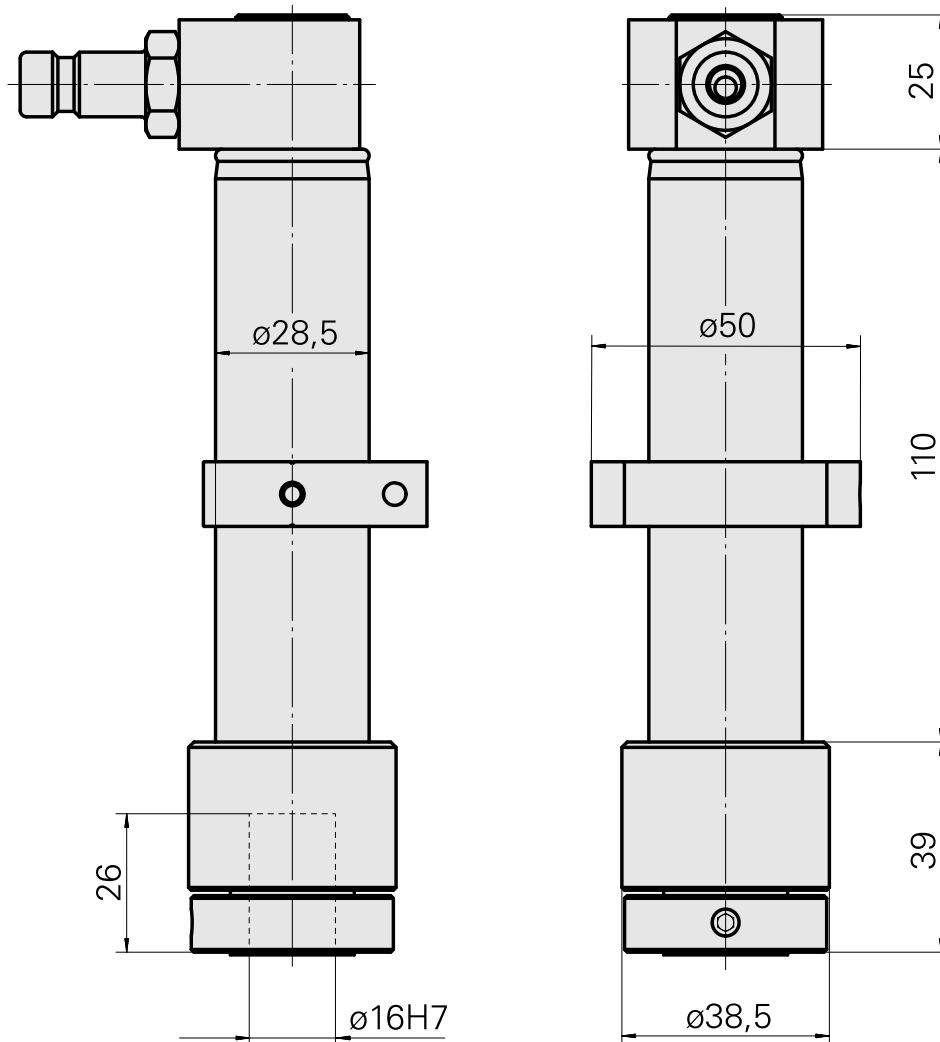
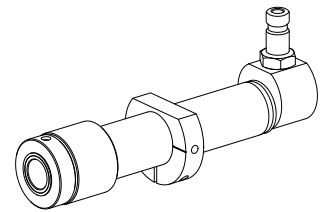


Reibhalter D16

Technische Daten

Antrieb	nicht angetrieben
Fixierung MS	Klemmring D28,5
Kühlung	innen
Druck	80 bar
Aufnahme	D16
X [mm]	-
Y [mm]	-
Z [mm]	-
Produkte INDEX TRAUB	MS16-6 • MS22-6 • MS22-8 • MS24-6 • MS16-6 Plus



Dokumente

Für dieses Produkt sind keine Downloads vorhanden

Zubehör

Optionales Zubehör

weiteres Zubehör

[Spannbuchse D16](#)

Artikel-Id : 10981161

frühere Artikel-Id : W95280.215-
