

Corpo principale

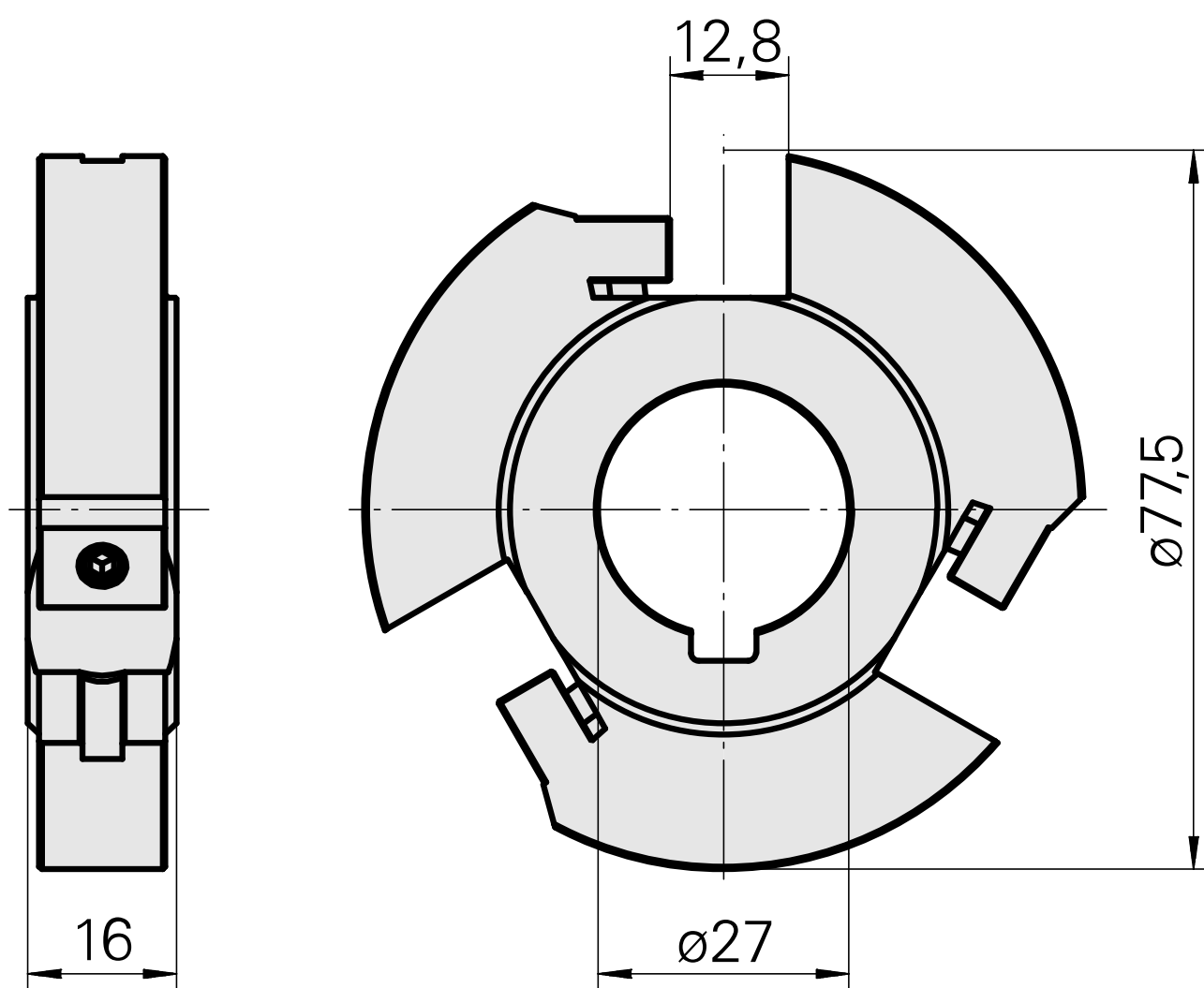
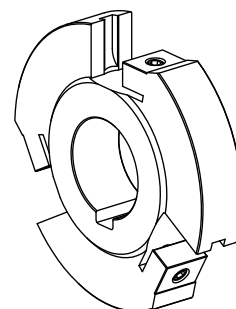
Caratteristiche tecniche

Categoria acces. portautensile

Corpo base, a 3 taglienti

Attacco

Albero portafrese D27



Documenti

Non sono disponibili download per questo prodotto

Accessori

Accessori opzionali

Altri accessori

Cassetta

Id prodotto : 10654226

Id prodotto precedente : W9990294

Categoria acces. portautensile Cassetta, destra	Attacco per DC.. 11T3..
---	----------------------------

Cassetta

Id prodotto : 10305934

Id prodotto precedente : W9990295

Categoria acces. portautensile Cassetta, sinistra	Attacco per DC.. 11T3..
---	----------------------------