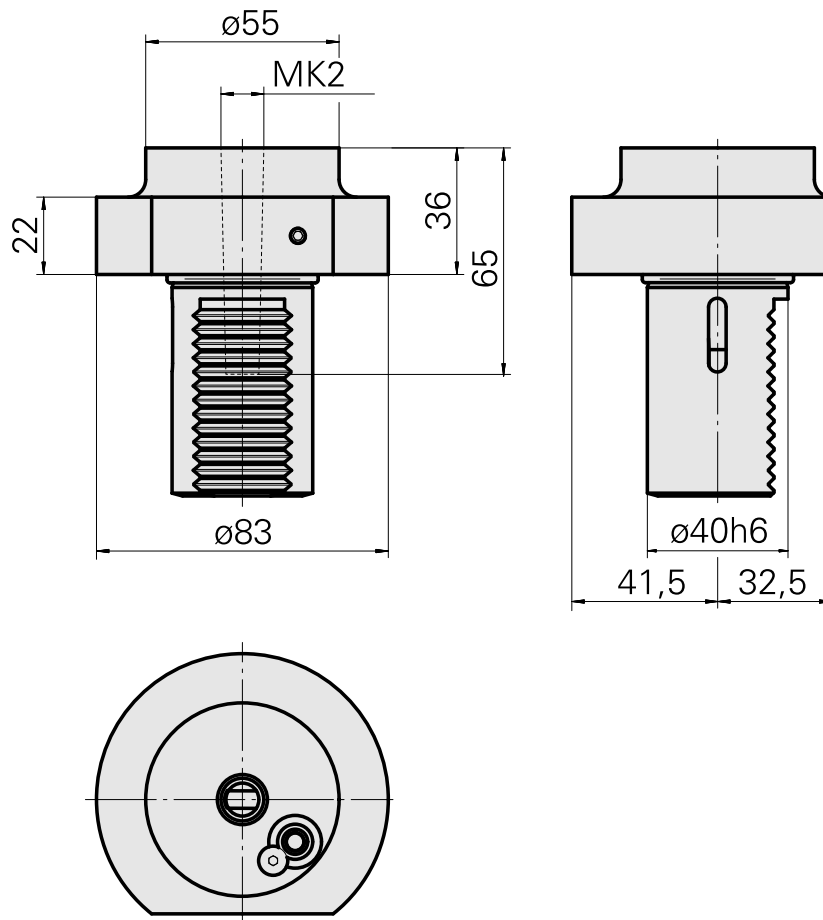
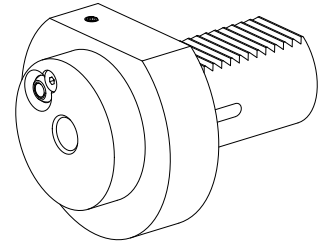


Bohrhalter VDI 40 MK2

Technische Daten

| | |
|-----------------------------|---|
| Schaft VDI | VDI 40 |
| Antrieb | nicht angetrieben |
| Fixierung VDI | keine |
| Kühlung | innen |
| Druck | 20 bar |
| Aufnahme | MK2 |
| 180° wendbar | nein |
| X [mm] | 36 |
| Y [mm] | – |
| Z [mm] | – |
| Produkte INDEX TRAUB | V200 • V160C • V160G • V300 • TNA400 • B400 • B500 • TNA500.2 • TNA400.2 • TNA400.3 • B400.3 • B500.3 • TNA500.3 |



Dokumente

Für dieses Produkt sind keine Downloads vorhanden