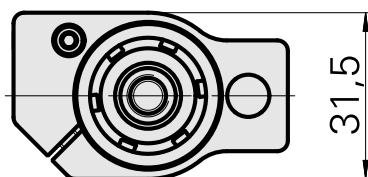
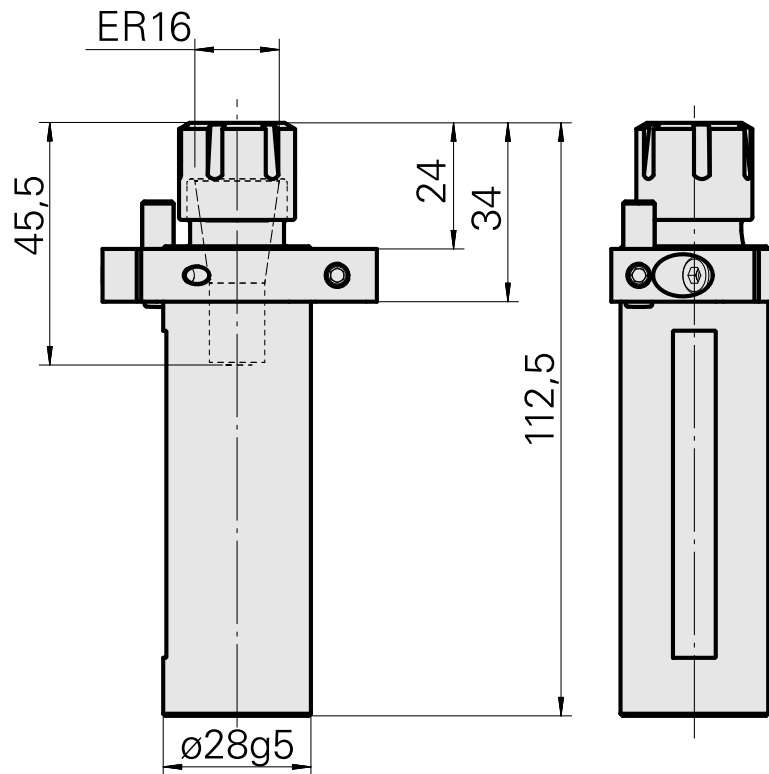
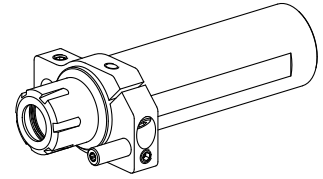


## Bohrhalter Schaft 28 ER16

### Technische Daten

Schaft TNL	Schaft 28
Antrieb	nicht angetrieben
Fixierung TNL	Vorzentrierstift
Kühlung	innen
Druck	120 bar
Aufnahme	ER16
X [mm]	-
Y [mm]	-
Z [mm]	34
Produkte INDEX TRAUB	TNL12 • TNL12.2



## Dokumente

Für dieses Produkt sind keine Downloads vorhanden

## Zubehör

Zum Betrieb benötigt

### ROHR VST

Artikel-Id : 10255957  
frühere Artikel-Id : 989156

### KSS-Zuführung fest TNL12.2, Rück-/ Frontseiteneinheit

Artikel-Id : 12063156  
frühere Artikel-Id :

### Spannschlüssel Typ E16M

Artikel-Id : 10621809  
frühere Artikel-Id : 490219.2161

WZH Zubehörkategorie Werkzeug für Spannzangen	Aufnahme ER16	Spannzangentyp ER16	Spannmuttertyp Innengewinde Durchm. reduziert
Werkzeug für Spannzangen Spannmutterschlüssel			

## Optionales Zubehör

### Zubehör für Werkzeughalter

### Spannmutter M19x1 Hi-Q/ERM16

Artikel-Id : 10178506  
frühere Artikel-Id : 901939.6161

WZH Zubehörkategorie Spannmutter	Aufnahme ER16	Spannzangentyp ER16	Spannmuttertyp Innengewinde Durchm. reduziert
-------------------------------------	------------------	------------------------	---

---

**weiteres Zubehör**

[Spannzangen ER16 0,5-10 D](#)

Artikel-Id : 10834596  
frühere Artikel-Id : 901930.1---

---

[Spannzangen ER16-UP 0,5-10 D](#)

Artikel-Id : 10589709  
frühere Artikel-Id : W99903--

---

[Gewindebohrzangen ET-1-16](#)

Artikel-Id : 10542491  
frühere Artikel-Id : 3230--

---

[Gewindebohrzangen ER16-GB](#)

Artikel-Id : 10865233  
frühere Artikel-Id : WZ9990.9506F

---

[Schrumpfspannzangen ER16](#)

Artikel-Id : 10870393  
frühere Artikel-Id : W999065-

---

[Spannzangen ER16 abgedichtet](#)

Artikel-Id : 10433061  
frühere Artikel-Id : W999083-

---

[Schlüssel IK-Einsatz vst](#)

Artikel-Id : 12083203  
frühere Artikel-Id :

---