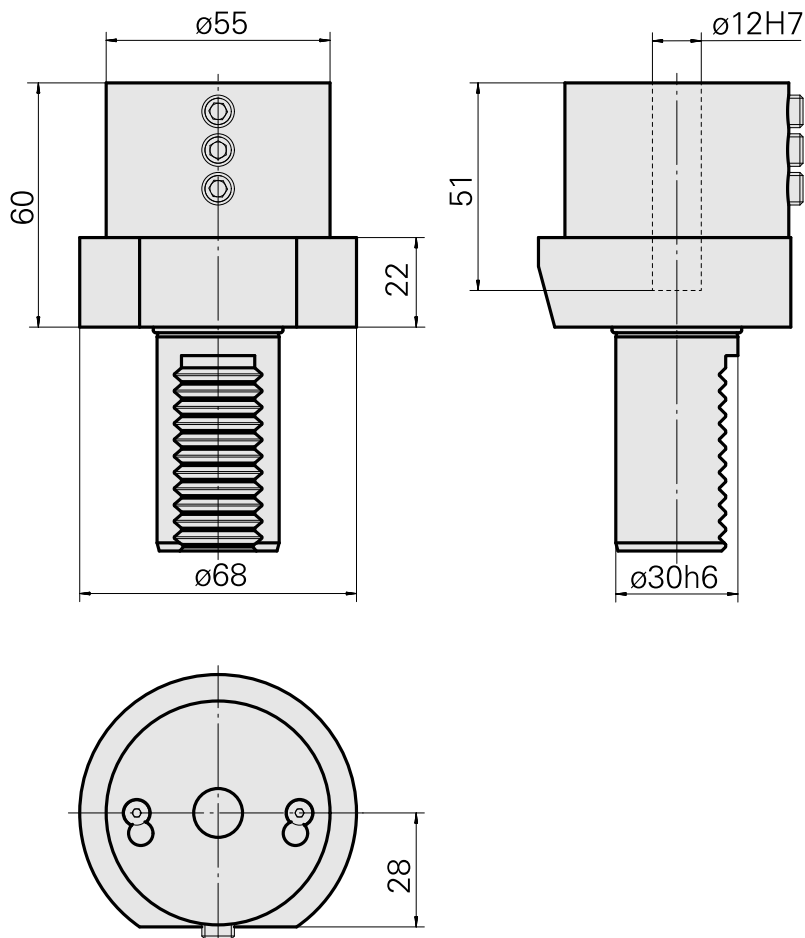
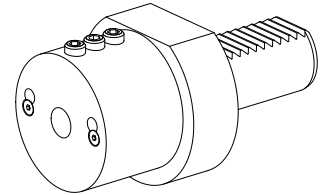


Bohrhalter VDI 30 D12, Form E2

Technische Daten

| | |
|----------------------|--|
| Schaft VDI | VDI 30 |
| Antrieb | nicht angetrieben |
| Fixierung VDI | keine |
| Kühlung | außen und innen |
| Druck | 20 bar |
| Aufnahme | D12 |
| 180° wendbar | nein |
| Datenträger | Aufnahmebohrung prüfen |
| X [mm] | 60 |
| Y [mm] | - |
| Z [mm] | - |
| Produkte INDEX TRAUB | V100 • V200 • V160C • V160G • V300 • TNA300 |



Dokumente

Für dieses Produkt sind keine Downloads vorhanden

Zubehör

Optionales Zubehör

weiteres Zubehör

[Aufnahmebuchse mit Bund D12](#)

Artikel-Id : 11060576

frühere Artikel-Id : W94280.21--
