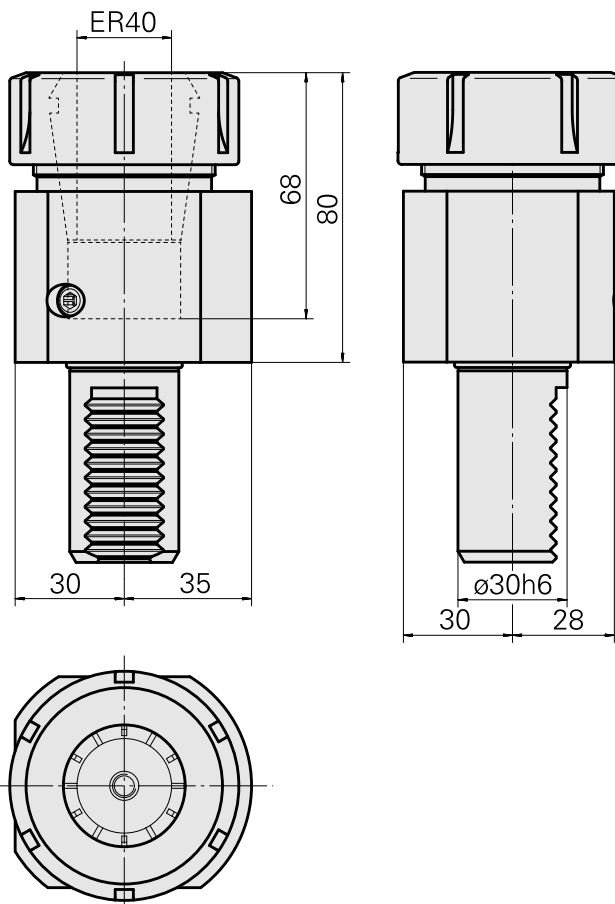
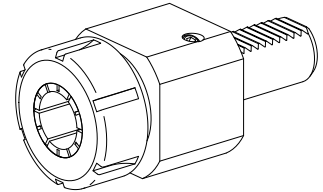


Bohrhalter VDI 30 ER40, Form E4

Technische Daten

| | |
|----------------------|--|
| Schaft VDI | VDI 30 |
| Antrieb | nicht angetrieben |
| Fixierung VDI | keine |
| Kühlung | innen |
| Druck | 80 bar |
| Aufnahme | ER40 |
| 180° wendbar | nein |
| Datenträger | Aufnahmebohrung prüfen |
| X [mm] | 80 |
| Y [mm] | – |
| Z [mm] | – |
| Produkte INDEX TRAUB | IT600 • V100 • V200 • V160C • V160G • V300 • TNA300 |



Dokumente

Für dieses Produkt sind keine Downloads vorhanden

Zubehör

Zum Betrieb benötigt

[Spannschlüssel E40](#)

Artikel-Id : 10474438

frühere Artikel-Id : 490219.0401

| | | | |
|---|------------------|------------------------|--------------------------------|
| WZH Zubehörkategorie Werkzeug für Spannzangen | Aufnahme ER40 | Spannzangentyp ER40 | Spannmuttertyp Innengewinde |
| Werkzeug für Spannzangen Spannmutterschlüssel | | | |

Optionales Zubehör

Zubehör für Werkzeughalter

[Spannmutter M50x1,5](#)

Artikel-Id : 11029703

frühere Artikel-Id : 901939.0401

| | | | |
|-------------------------------------|------------------|------------------------|--------------------------------|
| WZH Zubehörkategorie Spannmutter | Aufnahme ER40 | Spannzangentyp ER40 | Spannmuttertyp Innengewinde |
|-------------------------------------|------------------|------------------------|--------------------------------|

weiteres Zubehör

[Spannzangen ER40 2-30 D](#)

Artikel-Id : 10146045

frühere Artikel-Id : 901930.4---
