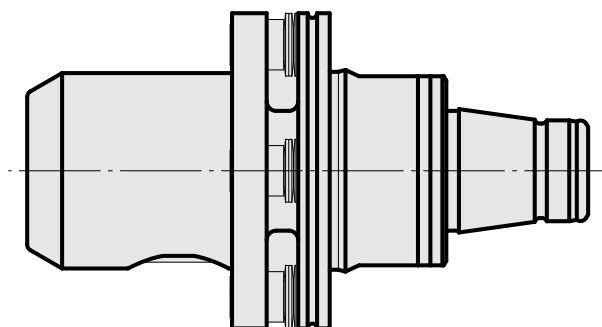
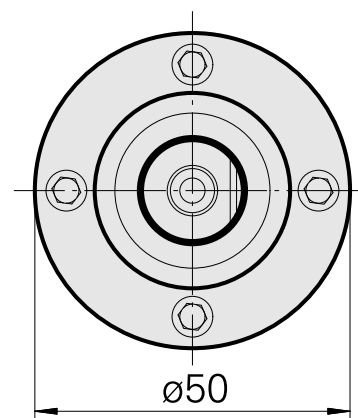
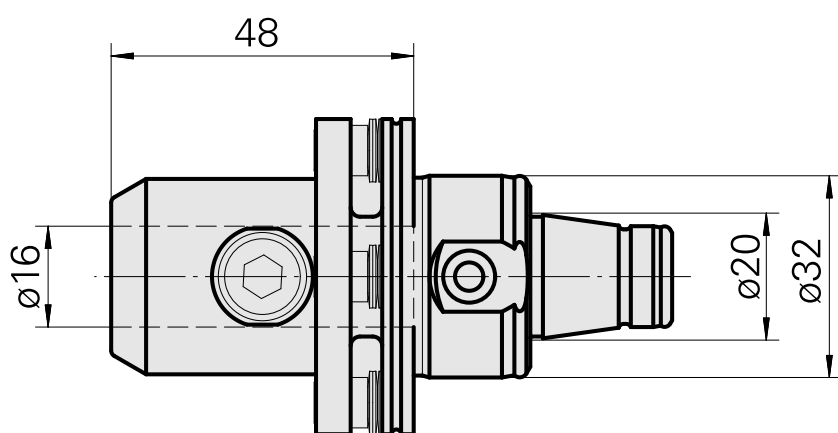
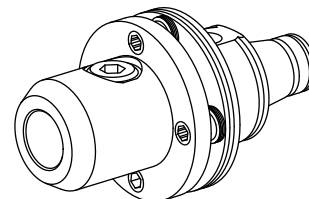


## WFB 32-20 D16, oscillazione

### Caratteristiche tecniche

Categoria acces. portautensile	WFB 32-20
Attacco	D16
Accessorio per cambio rapido	attacco Weldon



## **Documenti**

Non sono disponibili download per questo prodotto

## **Accessori**

Accessori opzionali

### **Altri accessori**

[Bussola attacco con manicotto D16](#)

Id prodotto : 10914323

Id prodotto precedente : W67511.04--

---