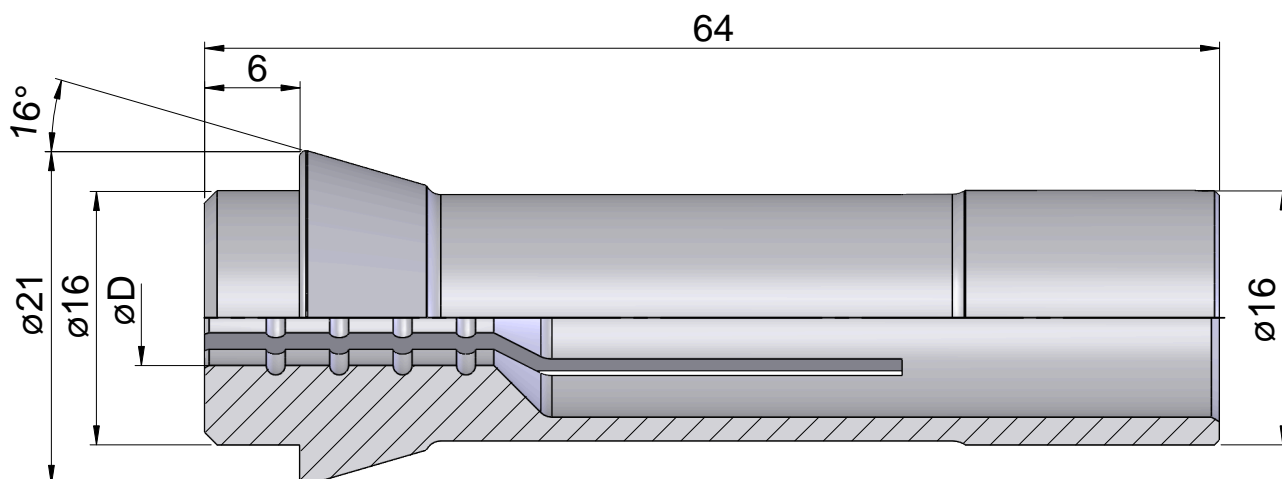


Pince de serrage 1212E/F16 Ø=13,00

Données techniques

Actuellement, aucune caractéristique technique supplémentaire n'est enregistrée pour ce produit



Documents

Aucun téléchargement n'est disponible pour ce produit