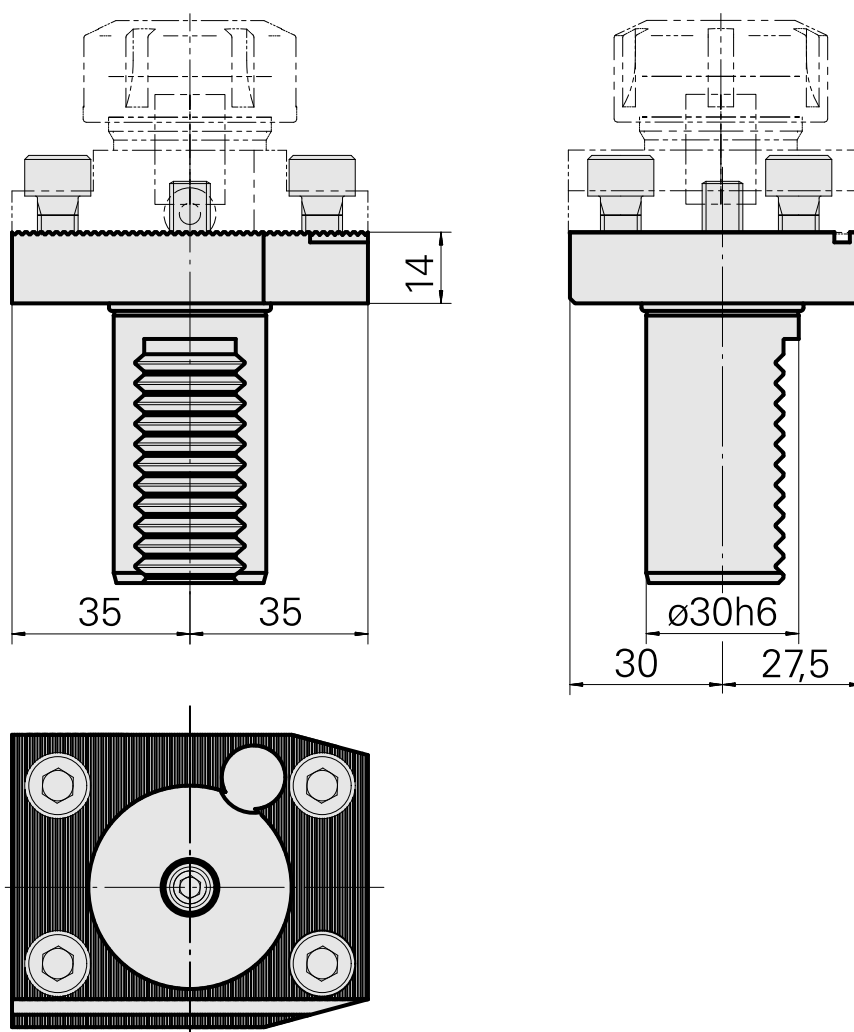
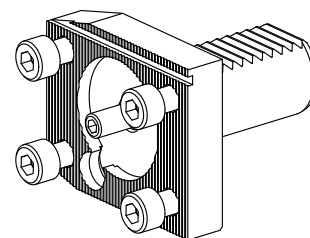


Basishalter VDI 30, vertikal einstellbar

Technische Daten

| | |
|----------------------|--|
| Schaft VDI | VDI 30 |
| Antrieb | nicht angetrieben |
| Fixierung VDI | keine |
| Druck | 20 bar |
| 180° wendbar | nein |
| Datenträger | Aufnahmebohrung prüfen |
| X [mm] | 14 |
| Y [mm] | – |
| Z [mm] | – |
| Produkte INDEX TRAUB | V100 • V200 • V160C • V160G • V300 • TNA300 |



Dokumente

Für dieses Produkt sind keine Downloads vorhanden

Zubehör

Optionales Zubehör

Werkzeughalter mit VDI-Schaft

[Bohrhaltestück D32](#)

Artikel-Id : 10193528

frühere Artikel-Id : W9990093

| | | | |
|------------------------------|-----------------|--|--------------|
| Antrieb nicht angetrieben | Druck 40 bar | Aufnahme D32 | X [mm] 57 |
| Y [mm] - | Z [mm] - | Produkte INDEX TRAUB C42/65 • G160 • G300 • G400 • TNX80 • V100 • V200 • A200-6 • ABC • C100 • C200 • G200 • G200.2 • G220 • G250 • TNX65/42 • V160C • V160G • V300 • TNA300 • B400 • B500 • TNA500.2 • TNA400.2 • ABC.2 • B400.3 • B500.3 • TNA400.3 • TNA500.3 | |

Bohrhaltestück ER25

Artikel-Id : 10374519

frühere Artikel-Id : W9990092

| | | | |
|------------------------------|----------------------------|-----------------|--|
| Antrieb nicht angetrieben | Kühlung außen und innen | Druck 40 bar | Aufnahme ER25 |
| X [mm] 30 | Y [mm] – | Z [mm] – | Produkte INDEX TRAUB C42/65 • G160 • G300 • G400 • TNX80 • V100 • V200 • A200-6 • ABC • C100 • C200 • G200 • G200.2 • G220 • G250 • TNX65/42 • V160C • V160G • V300 • TNA300 • B400 • B500 • TNA500.2 • TNA400.2 • ABC.2 • B400.3 • B500.3 • TNA400.3 • TNA500.3 |

weiteres Zubehör

Kühlrohr 14er KUGEL, ca 50 lang

Artikel-Id : 10205280

frühere Artikel-Id : W63210.2006
