

WFB 32-20 Hydraulic expansion chuck D8

Características técnicas

TH accessories category

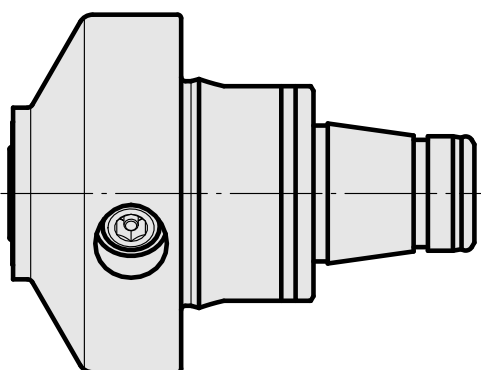
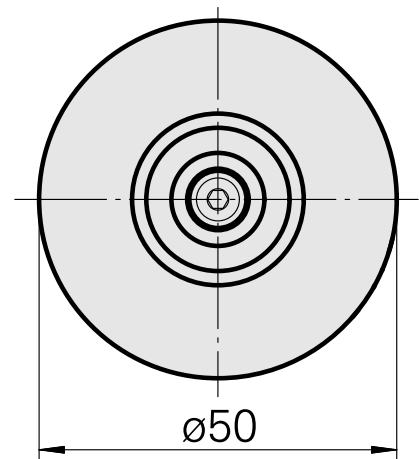
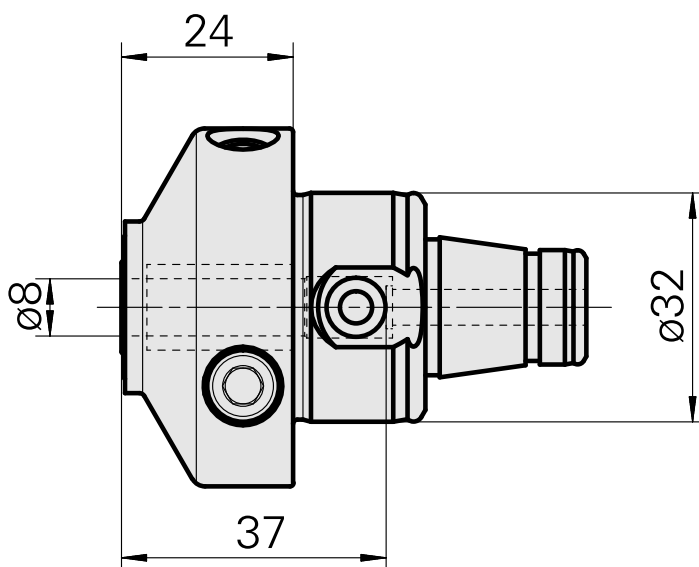
WFB 32-20

Mounting

Hydraulic expansion chuck D8

Quick change inserts

hydraulic expan. mounting



Documentos

Notas sobre o produto

[DE \(pdf\)](#)

[EN \(pdf\)](#)

[FR \(pdf\)](#)