

Voreinst. D80/INDEX CAPTO C3

Technische Daten

WZH Zubehörkategorie

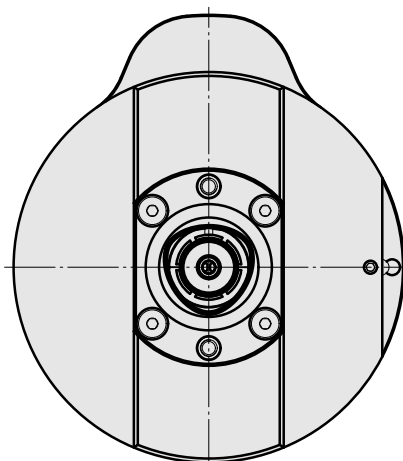
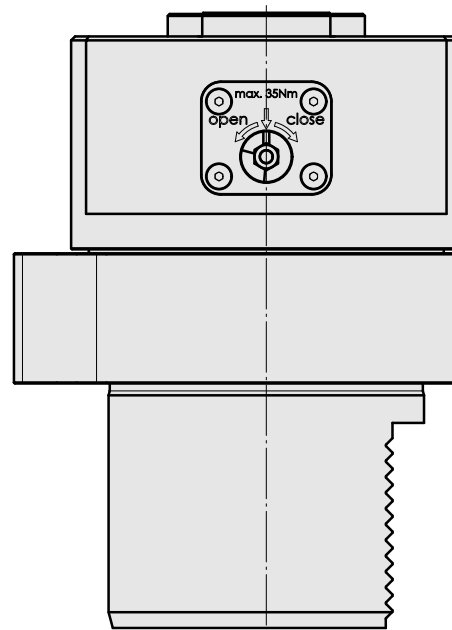
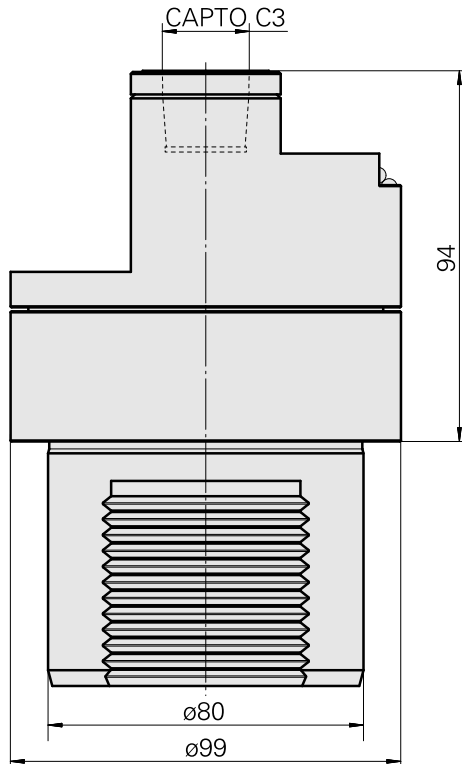
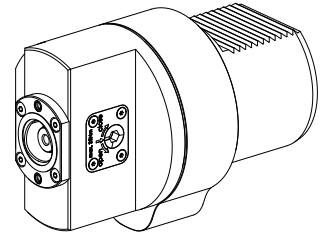
Adapter für Voreinstellgeräte

Aufnahme

D80 für Voreinstellgeräte

Werkzeugaufnahme

INDEX CAPTO C3



Dokumente

Für dieses Produkt sind keine Downloads vorhanden