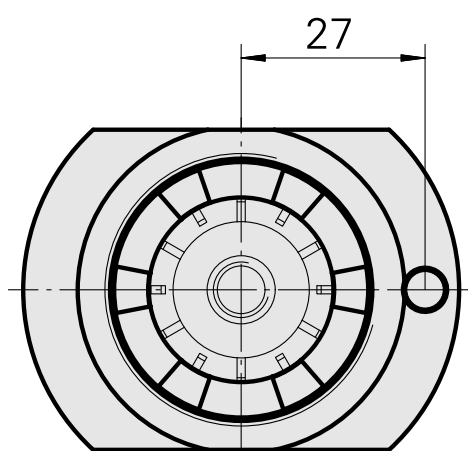
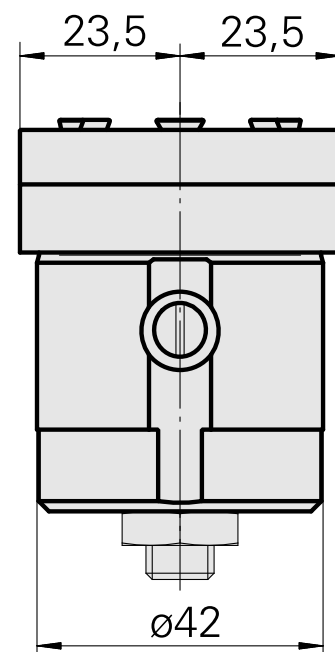
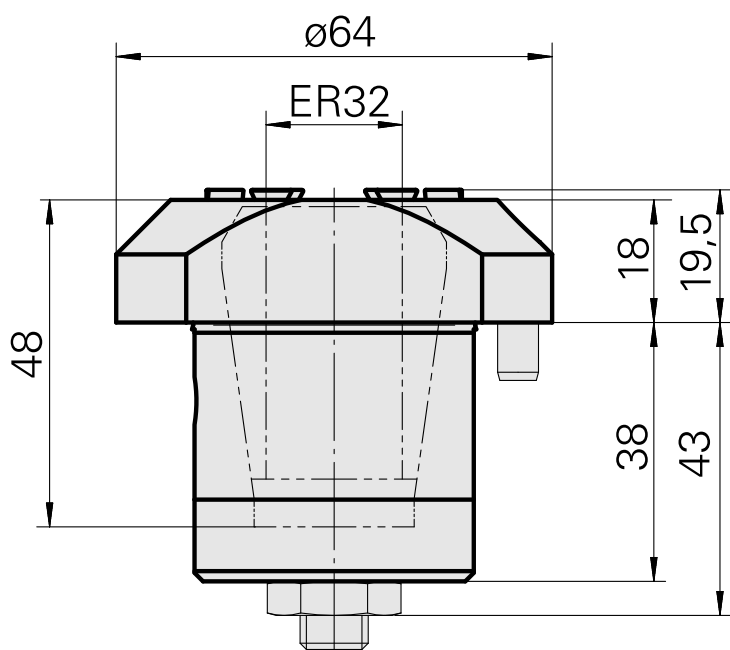
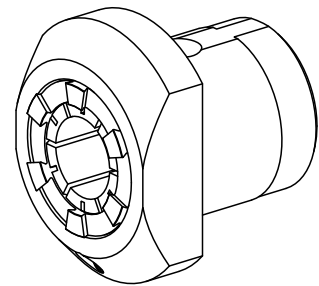


Bohrhaltestück ER32

Technische Daten

Antrieb	nicht angetrieben
Fixierung MS	Schaft D42
Aufnahme	ER32
X [mm]	18
Y [mm]	-
Z [mm]	-
Produkte INDEX TRAUB	MS52C • A200-6 • MS52-6.3



Dokumente

Für dieses Produkt sind keine Downloads vorhanden

Zubehör

Zum Betrieb benötigt

Spannschlüssel

Artikel-Id : 10174063
frühere Artikel-Id : 325767

WZH Zubehörkategorie Werkzeug für Spannzangen	Aufnahme ER32	Spannzangentyp ER32	Spannmuttertyp Außengewinde
Werkzeug für Spannzangen Spannmutterschlüssel			

Optionales Zubehör

Zubehör für Werkzeughalter

Spannmutter ERAX32 M40x1,5

Artikel-Id : 10322936
frühere Artikel-Id : 325950

WZH Zubehörkategorie Spannmutter	Aufnahme ER32	Spannzangentyp ER32	Spannmuttertyp Außengewinde
-------------------------------------	------------------	------------------------	--------------------------------

weiteres Zubehör

Spannzangen ER32 1-20 D

Artikel-Id : 10187712
frühere Artikel-Id : 901930.6---

Gewindebohrzangen ET-1-32

Artikel-Id : 10640099
frühere Artikel-Id : 3242--

10197173
W9990312

INDEX

Gewindebohrzangen ER32-GB

Artikel-Id : 10601144
frühere Artikel-Id : WZ9990.9509F

Schrumpfspannzangen ER32

Artikel-Id : 10659178
frühere Artikel-Id : W999068-
