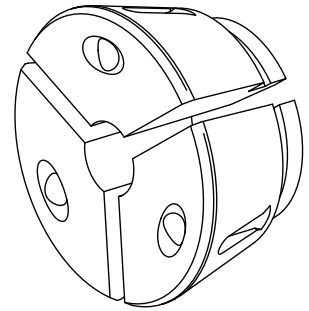

Spannkopf SK42 D=14,5mm

Technische Daten

Spannmittelbaugröße	SK42
Hersteller Produktlinie	SPANNTOP nova Futter
Spannausführung	glatt
Nenndurchmesser	14.5 Millimeter
Spannmethode	Außenspannung
Hersteller Produktlinie	Hainbuch



Für dieses Produkt ist aktuell keine 3-Seiten-Ansicht verfügbar

Dokumente

Für dieses Produkt sind keine Downloads vorhanden