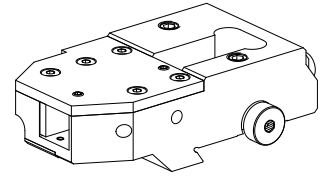


## Portainseri e portafermo MS32/MS40 Quad

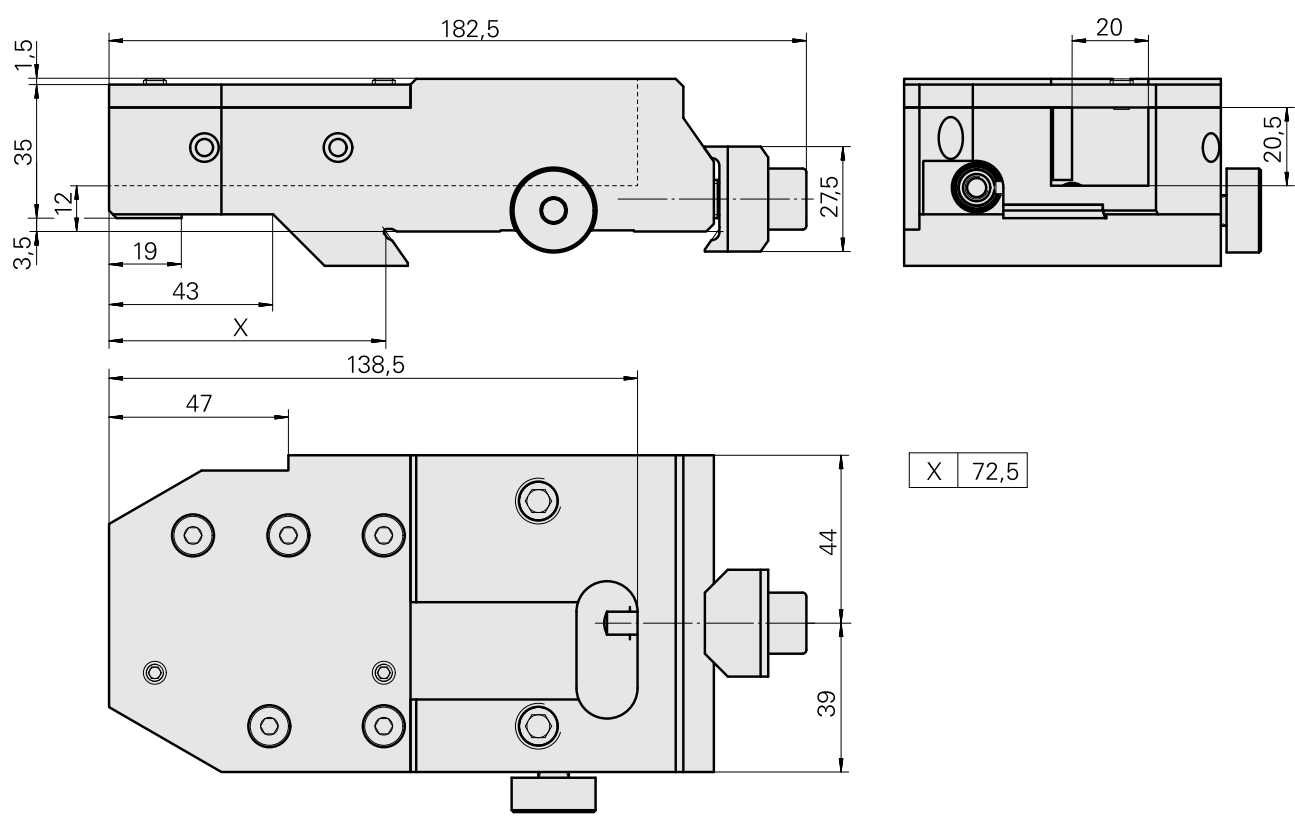
### Caratteristiche tecniche

<b>Sistema slitte MS</b>	MS32/MS40
<b>Azionamento</b>	non azionato
<b>Fissaggio MS</b>	Coda di rondine
<b>Raffreddamento</b>	esterno
<b>Pressione</b>	20 bar
<b>Senso di rotazione</b>	Rotazione sinistrorsa
<b>Attacco</b>	Quadrato 20x20
<b>X [mm]</b>	72,5
<b>Y [mm]</b>	–
<b>Z [mm]</b>	12
<b>Prodotti INDEX TRAUB</b>	MS32C • MS32-6.2 • MS40-6 • MS32-6.3



### Istruzioni

Non utilizzabile su slitte trasversali con dentatura W.



---

## Documenti

Non sono disponibili download per questo prodotto

## Accessori

### Accessori opzionali

#### Tool holder accessories

#### [Angolo di sostegno, Altezza 4 mm, larghezza 4 mm](#)

Id prodotto : 10328835

Id prodotto precedente : WK1110.16

Categoria acces.  
portautensile  
Angolare di  
compensazione

Attacco  
Quadrato 20x20

#### Altri accessori

#### [Ugello Palla 12D/M6](#)

Id prodotto : 10602750

Id prodotto precedente : 474550.0101

---

#### [Coperchio](#)

Id prodotto : 10225995

Id prodotto precedente : W95061.5254

---

#### [Vite svasata M 4x 8/T20 verzinkt 402314 8](#)

Id prodotto : 10586100

Id prodotto precedente : 410362.0408

---