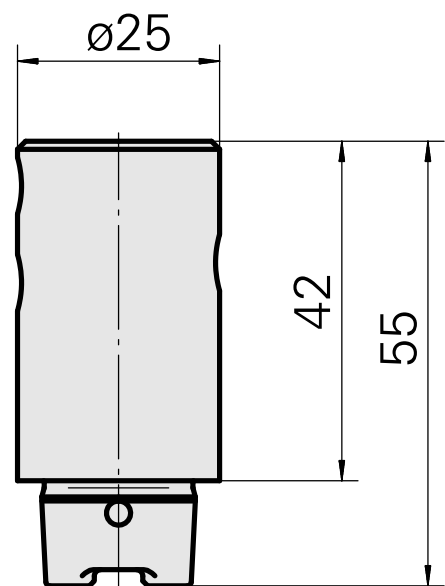
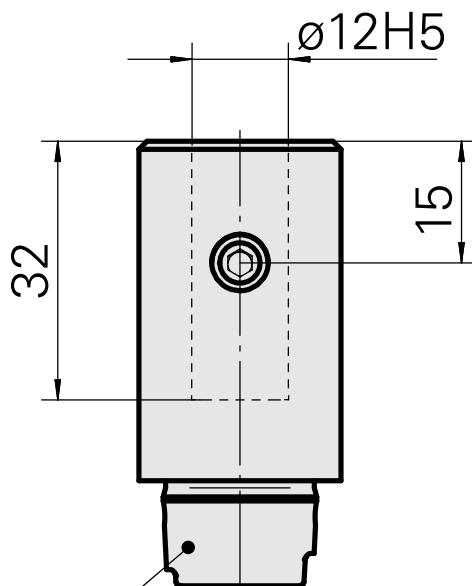
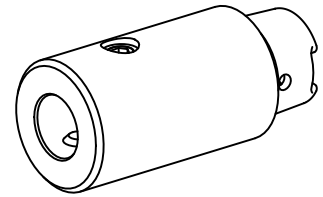


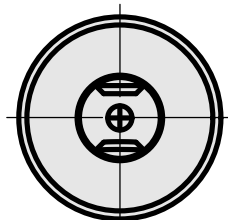
Bohrhalter HSK 25 C DIN 1835 B/E D12

Technische Daten

Schaft HSK	HSK 25
Form HSK	C
Aufnahme	DIN 1835 B/E D12
Kühlung	innen
Druck	40 bar
X [mm]	42
Produkte INDEX TRAUB	MS22-6 • MS22-8 • MS16-6



DIN 69893
HSK 25 C



Dokumente

Für dieses Produkt sind keine Downloads vorhanden

Zubehör

Optionales Zubehör

weiteres Zubehör

[Aufnahmebuchse mit Bund D12](#)

Artikel-Id : 11060576

frühere Artikel-Id : W94280.21--
