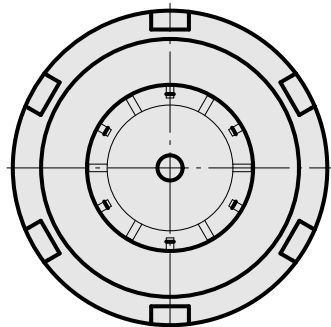
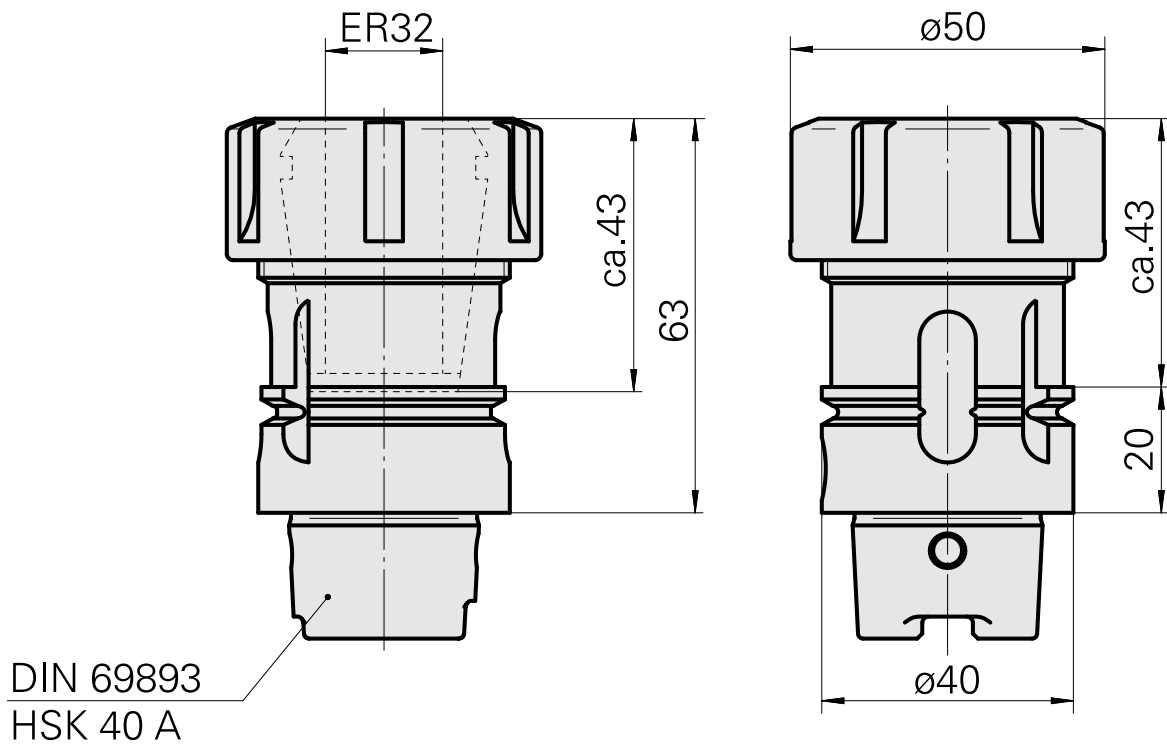


## Bohrhalter HSK 40 A ER32

### Technische Daten

Schaft HSK	HSK 40
Form HSK	A
Aufnahme	ER32
Kühlung	innen
Druck	80 bar
X [mm]	63
Produkte INDEX TRAUB	G160 • V100 • G200.2 • G220 • R200 • TNX65/42 • G220.3 • TNX220.3



## Dokumente

Für dieses Produkt sind keine Downloads vorhanden

## Zubehör

Zum Betrieb benötigt

### [Spannschlüssel E32](#)

Artikel-Id : 10181051

frühere Artikel-Id : 490219.0321

WZH Zubehörkategorie Werkzeug für Spannzangen	Aufnahme ER32	Spannzangentyp ER32	Spannmuttertyp Innengewinde
Werkzeug für Spannzangen Spannmutterschlüssel			

### [Steckschlüssel HSK A40](#)

Artikel-Id : 10532354

frühere Artikel-Id : WS7400.0010

WZH Zubehörkategorie Werkzeug für KSS- Übergabesatz	Aufnahme HSK 40 A/C
---	------------------------

## Optionales Zubehör

### Zubehör für Werkzeughalter

### [Spannmutter M40x1,5](#)

Artikel-Id : 10117729

frühere Artikel-Id : 901939.0321

WZH Zubehörkategorie Spannmutter	Aufnahme ER32	Spannzangentyp ER32	Spannmuttertyp Innengewinde
-------------------------------------	------------------	------------------------	--------------------------------

---

### Kühlmittelübergabesatz HSK A40

Artikel-Id : 10581780  
frühere Artikel-Id : WS7400.0020

WZH Zubehörkategorie	Aufnahme
Kühlschmierstoff- Übergabesatz	HSK 40 A/C

### Kühlmittelübergabesatz HSK40 max.120bar, max. 120bar

Artikel-Id : 12024083  
frühere Artikel-Id :

WZH Zubehörkategorie	Aufnahme
Kühlschmierstoff- Übergabesatz	HSK 40 A/C

### **weiteres Zubehör**

### Spannzangen ER32 1-20 D

Artikel-Id : 10187712  
frühere Artikel-Id : 901930.6---

---

### Gewindebohrzangen ET-1-32

Artikel-Id : 10640099  
frühere Artikel-Id : 3242--

---

### Gewindebohrzangen ER32-GB

Artikel-Id : 10601144  
frühere Artikel-Id : WZ9990.9509F

---

### Schrumpfspannzangen ER32

Artikel-Id : 10659178  
frühere Artikel-Id : W999068-

---