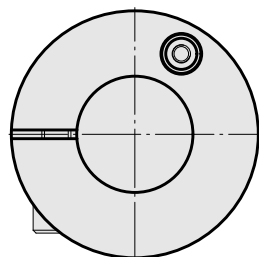
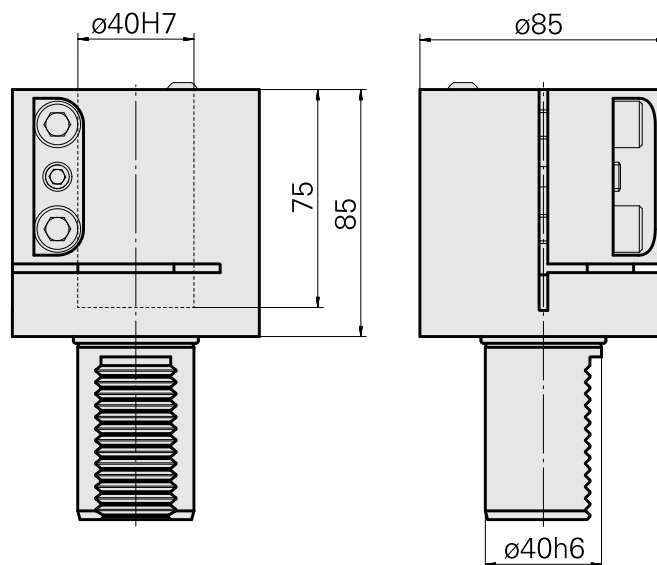
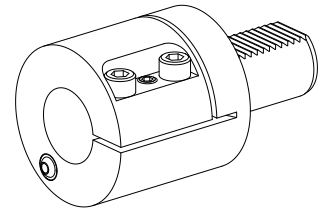


## Bohrhalter VDI 40 D40

### Technische Daten

|                      |   |
|----------------------|---|
| Schaft VDI           | VDI 40  |
| Antrieb              | nicht angetrieben   |
| Fixierung VDI        | keine   |
| Kühlung              | außen   |
| Druck                | 20 bar  |
| Aufnahme             | D40   |
| 180° wendbar         | nein  |
| X [mm]               | 85  |
| Y [mm]               | –   |
| Z [mm]               | –   |
| Produkte INDEX TRAUB | V200 • V160C • V160G • V300 •<br>TNA400 • B400 • B500 • TNA500.2<br>• TNA400.2 • TNA400.3 • B400.3 •<br>B500.3 • TNA500.3 |



---

## Dokumente

Für dieses Produkt sind keine Downloads vorhanden

## Zubehör

Optionales Zubehör

**weiteres Zubehör**

### [Aufnahmebuchse D40 2x Bohrung](#)

Artikel-Id : 10159790

frühere Artikel-Id : W64220.02--

---

### [Aufnahmebuchse D40 3x Bohrung](#)

Artikel-Id : 10789882

frühere Artikel-Id : W64221.14--

---

### [Kugelspritzdüse D 14 M6 14D/M6](#)

Artikel-Id : 10358770

frühere Artikel-Id : 474550.0121

---