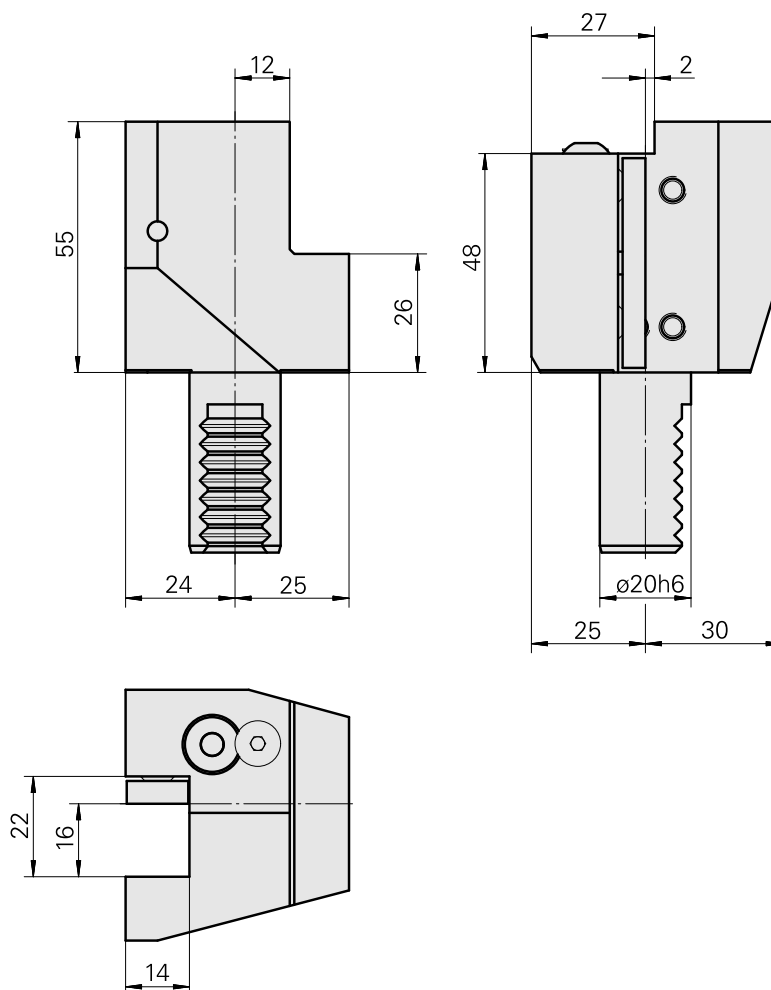
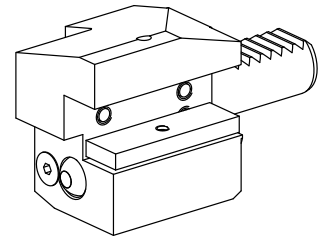


Drehhalter VDI 20 Vierkant 16x16, Form C3

Technische Daten

Schaft VDI	VDI 20
Antrieb	nicht angetrieben
Fixierung VDI	keine
Kühlung	außen
Druck	20 bar
Aufnahme	Vierkant 16x16
180° wendbar	nein
X [mm]	55
Y [mm]	–
Z [mm]	24
Produkte INDEX TRAUB	C100



Dokumente

Für dieses Produkt sind keine Downloads vorhanden

Zubehör

Optionales Zubehör

weiteres Zubehör

[KUGELDUESE 14 D](#)

Artikel-Id : 10357365

frühere Artikel-Id : W64220.0204

[Schraube-Senk 8.8 Torx M 5x12/T25 14581 M 5x12/T25 verzinkt 402315 12](#)

Artikel-Id : 10607371

frühere Artikel-Id : 410362.0512
