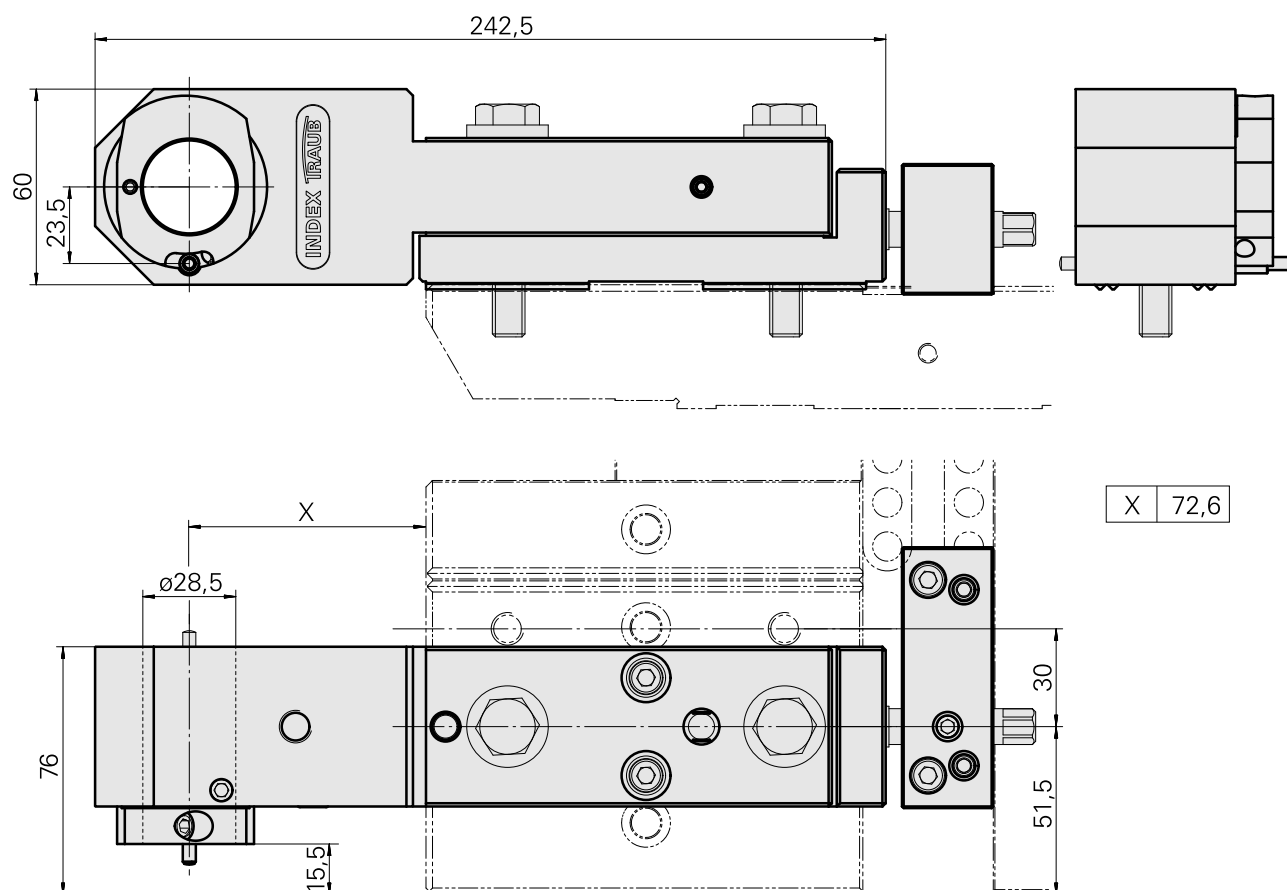
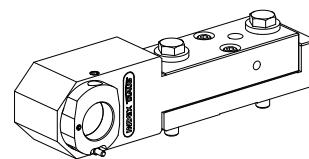


## Basishalter MS16 Bohrschlitten Hydrodehn

### Technische Daten

<b>Schlittensystem MS</b>	MS16 Bohrschlitten
<b>Antrieb</b>	nicht angetrieben
<b>Fixierung MS</b>	W-Verzahnung
<b>Aufnahme</b>	Hydrodehn D28,5
<b>X [mm]</b>	72,5
<b>Y [mm]</b>	-
<b>Z [mm]</b>	-
<b>Produkte INDEX TRAUB</b>	MS16-6 • MS16-6 Plus



## Dokumente

### Produkthinweise

[FR \(pdf\)](#)

[DE \(pdf\)](#)

[EN \(pdf\)](#)

[DE \(pdf\)](#)

[EN \(pdf\)](#)

[FR \(pdf\)](#)

## Zubehör

### Optionales Zubehör

#### Werkzeughalter für Mehrspindler

##### [Verschlussstopfen](#)

Artikel-Id : 12013851

frühere Artikel-Id :

Antrieb nicht angetrieben	Fixierung MS Klemmring D28,5	X [mm] –	Y [mm] –
Z [mm] –			

##### [Prüfdorn](#)

Artikel-Id : 12088616

frühere Artikel-Id :

Antrieb nicht angetrieben	Fixierung MS Klemmring D28,5	X [mm] –	Y [mm] –
Z [mm] –	Produkte INDEX TRAUB MS24-6 • MS16-6 • MS16-6 Plus • MS22-6 • MS22-8		

### weiteres Zubehör

10156937  
W5150004

**INDEX**

---

Anschlag

Artikel-Id : 10685423  
frühere Artikel-Id : W9991106

---

WZH Schaftdurchmesser 28,5mm Standard MS22

Artikel-Id : 10132929  
frühere Artikel-Id : WM3100.3150F

---