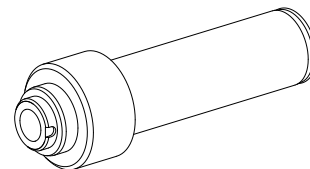

Supporto di guida per punte D15,4/Cono 1, molleggiato, rotante

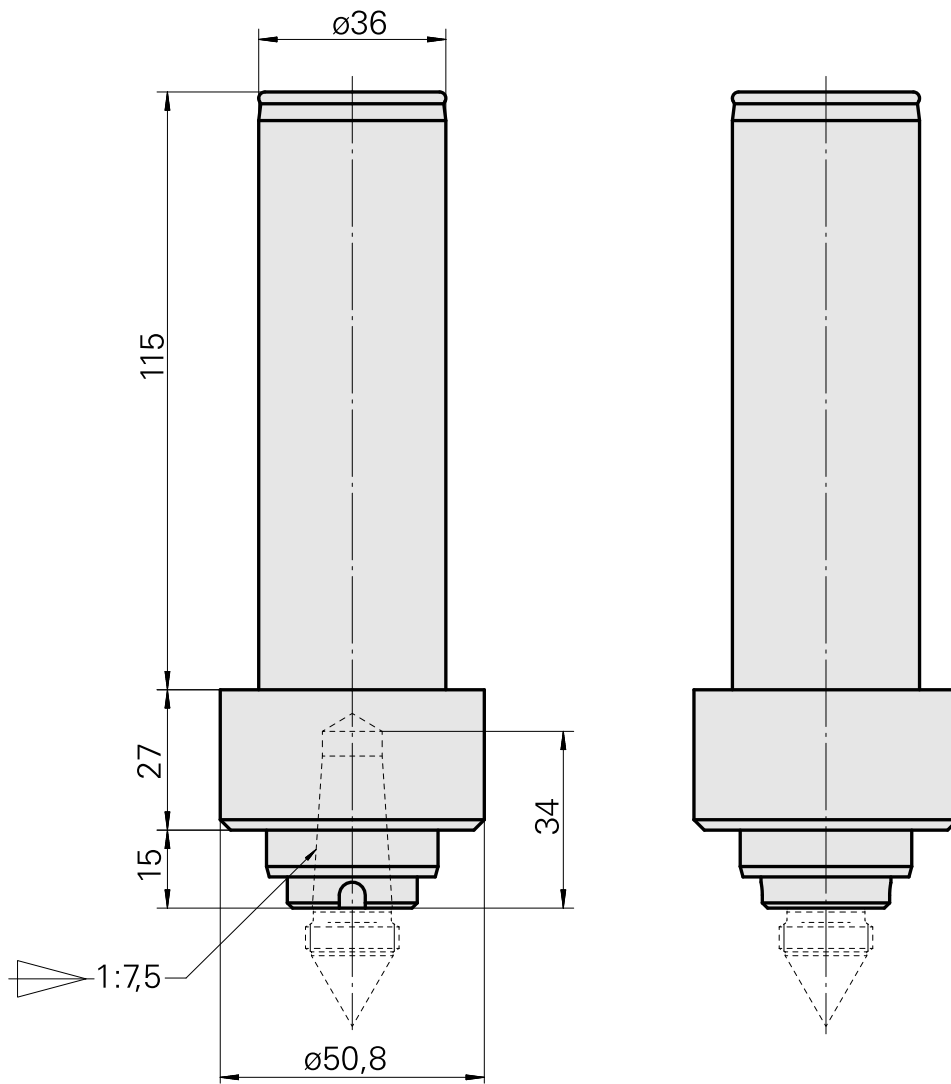
Caratteristiche tecniche

Azionamento	non azionato
Fissaggio MS	Anello di bloccaggio D36
Attacco	D15,4/Cono 1:7,5
X [mm]	–
Y [mm]	–
Z [mm]	–
Prodotti INDEX TRAUB	MS32C • MS52C • MS32-6.2 • MS40-6 • MS40-8 • MS52-6.3 • MS32-6.3



Istruzioni

Escursione elastica 4,5 mm, Anello giallo 0 - 1600 N, Anello verde 1600 - 2100 N, Anello rosso 2100 - 3000 N



Documenti

Non sono disponibili download per questo prodotto

Accessori

Accessori opzionali

Altri accessori

[Punta guida Kegel 1:7.5](#)

Id prodotto : 10606287

Id prodotto precedente : W9636-.21--
