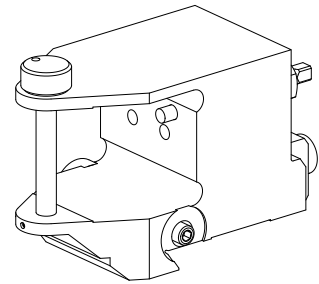


Basishalter MS16/MS22 Fette T18

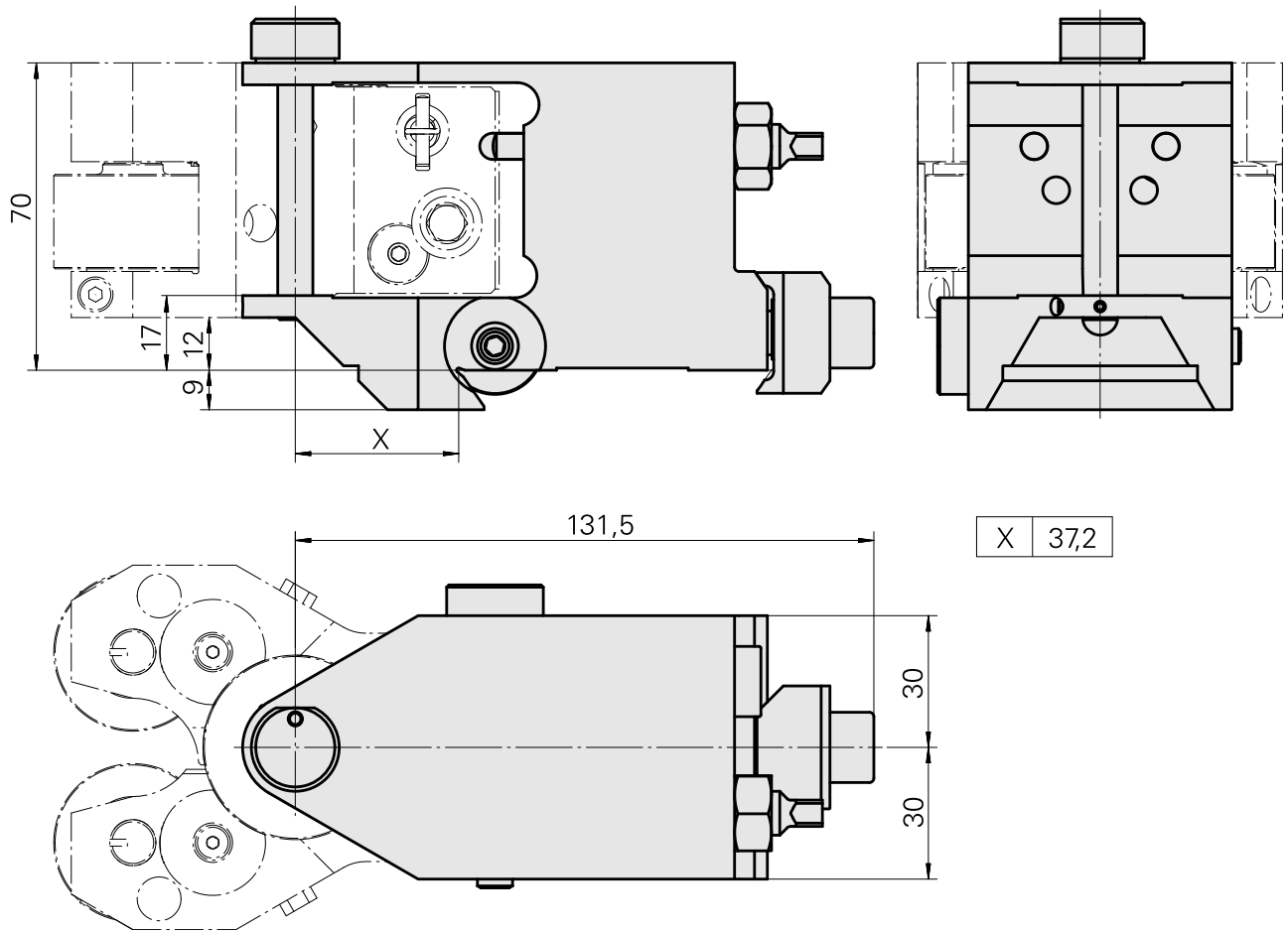
Technische Daten

Schlittensystem MS	MS16/MS22
Antrieb	nicht angetrieben
Fixierung MS	Schwalbenschwanz
Aufnahme	Fette T18
X [mm]	37
Y [mm]	–
Z [mm]	35
Produkte INDEX TRAUB	MS22-6 • MS22-8



Hinweis

Speziell für Rollköpfe!



Dokumente

Für dieses Produkt sind keine Downloads vorhanden