

## INDEX CAPTO C3 für CN.. 1204.., rechts, ohne Greiferrille

### Technische Daten

WZH Zubehöorkategorie

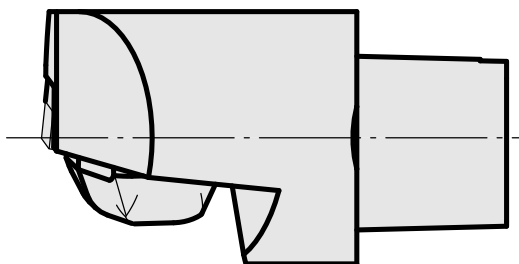
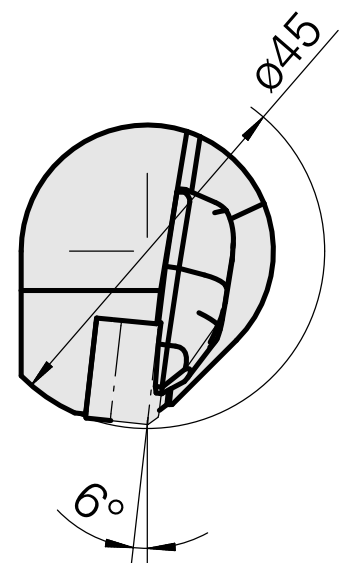
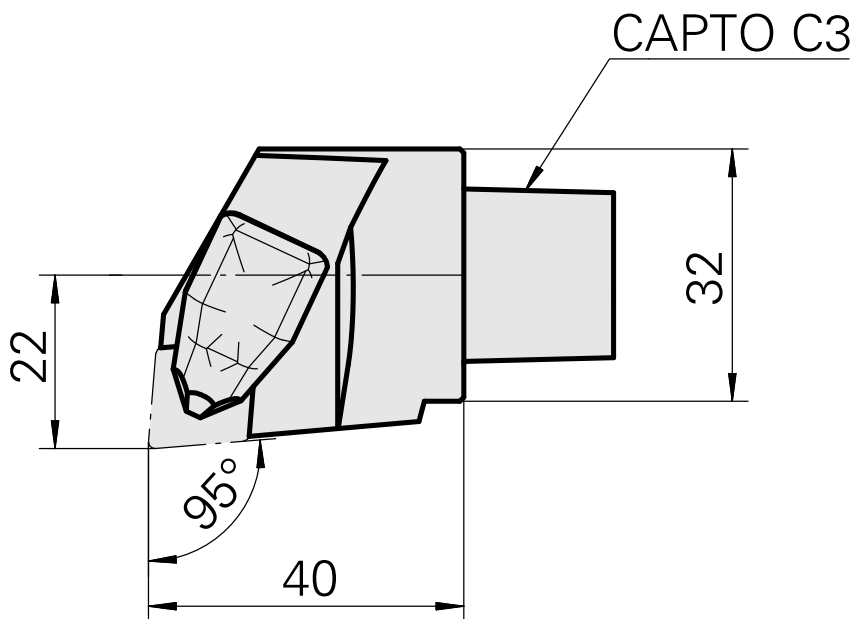
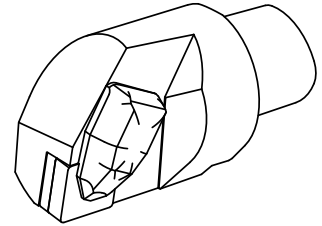
INDEX CAPTO C3

Aufnahme

für CN.. 1204..

Schnellwechseleinsätze

Drehhalter



## **Dokumente**

Für dieses Produkt sind keine Downloads vorhanden