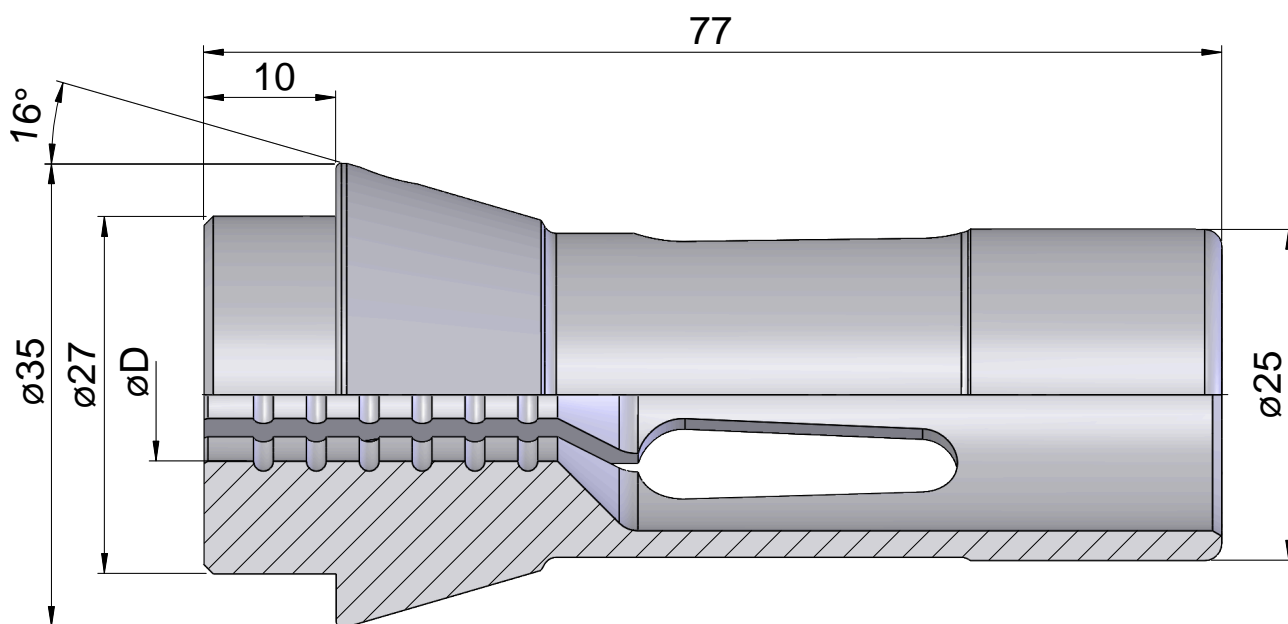
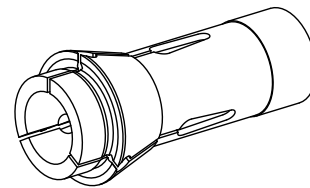


## Spannzange 145E/F25 Ø=15,00

### Technische Daten

|                         |                               |
|-------------------------|-------------------------------|
| Spannmittelbaugröße     | 145E/F25                      |
| Hersteller Produktlinie | Spannzange                    |
| Spannausführung         | gerillt                       |
| Nenn Durchmesser        | 15 Millimeter                 |
| Spannmethode            | Außenspannung                 |
| Spannzangenvariante     | Schlitze vulkanisiert (Stdrd) |
| Hersteller Produktlinie | Schlenker                     |



## **Dokumente**

Für dieses Produkt sind keine Downloads vorhanden