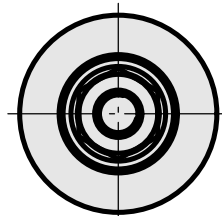
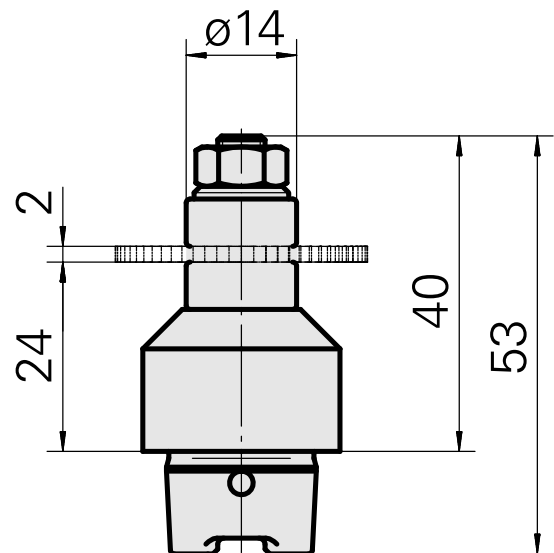
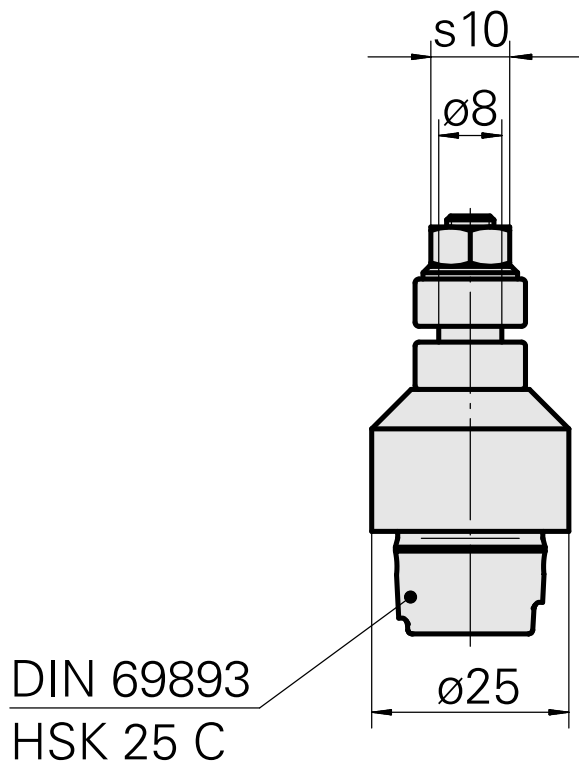
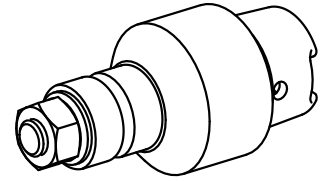


Fräshalter HSK 25 C Fräswelle D8

Technical data

Schaft HSK	HSK 25
Form HSK	C
Aufnahme	Fräswelle D8
Kühlung	innen
Druck	40 bar
X [mm]	24
Produkte INDEX TRAUB	MS22-6 • MS22-8 • MS16-6



Documents

No downloads available for this product