

## Stechhalter MS16 Stechschlitten Formmeißel, winkeleinstellbar, X.1

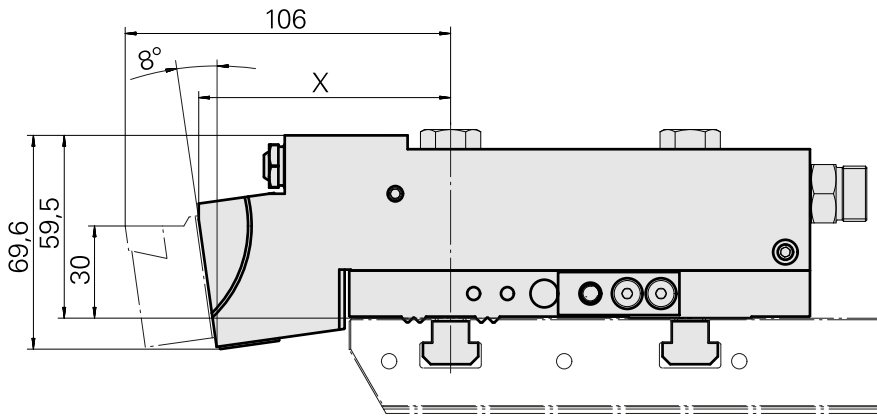
### Technische Daten

<b>Schlittensystem MS</b>	MS16 Stechschlitten
<b>Antrieb</b>	nicht angetrieben
<b>Fixierung MS</b>	W-Verzahnung
<b>Kühlung</b>	außen
<b>Druck</b>	80 bar
<b>Drehrichtung</b>	Rechtslauf
<b>Aufnahme</b>	Formmeißel AWN 28
<b>X [mm]</b>	82
<b>Y [mm]</b>	–
<b>Z [mm]</b>	25
<b>Produkte INDEX TRAUB</b>	MS16-6 • MS16-6 Plus



### Hinweis

Nur auf INDEX MS16-6 in Lage 2.1 und 4.1 einsetzbar!



X	82
---	----

---

## Dokumente

### Produkthinweise

[DE \(pdf\)](#)

[EN \(pdf\)](#)

[FR \(pdf\)](#)

[PT \(pdf\)](#)

## Zubehör

### Optionales Zubehör

#### weiteres Zubehör

#### [Verschlusschraube PLIH-G1/4E VSTI R 1/4-ED](#)

Artikel-Id : 10886676

frühere Artikel-Id : 410773.0025

---

#### [Kugelspritzdüse D10xM6](#)

Artikel-Id : 11031912

frühere Artikel-Id : W67500.3208

---

#### [Hohlschraube M14x1](#)

Artikel-Id : 10105238

frühere Artikel-Id : W67530.0818

---

#### [Buchse 10 D x 6 D x 12,5](#)

Artikel-Id : 10670360

frühere Artikel-Id : W67530.0824

---

#### [Düse M6 mit D1,6](#)

Artikel-Id : 10147428

frühere Artikel-Id : W00019.0216

---

10145099  
W5190208

**INDEX**

---

[Anschlag M6x180 Feineinstellung; klein](#)

Artikel-Id : 10786502

frühere Artikel-Id : W9990769

---