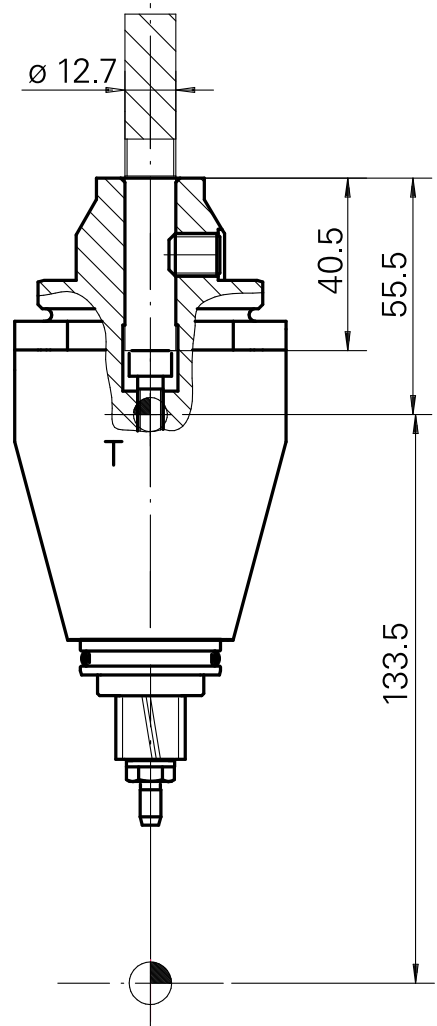
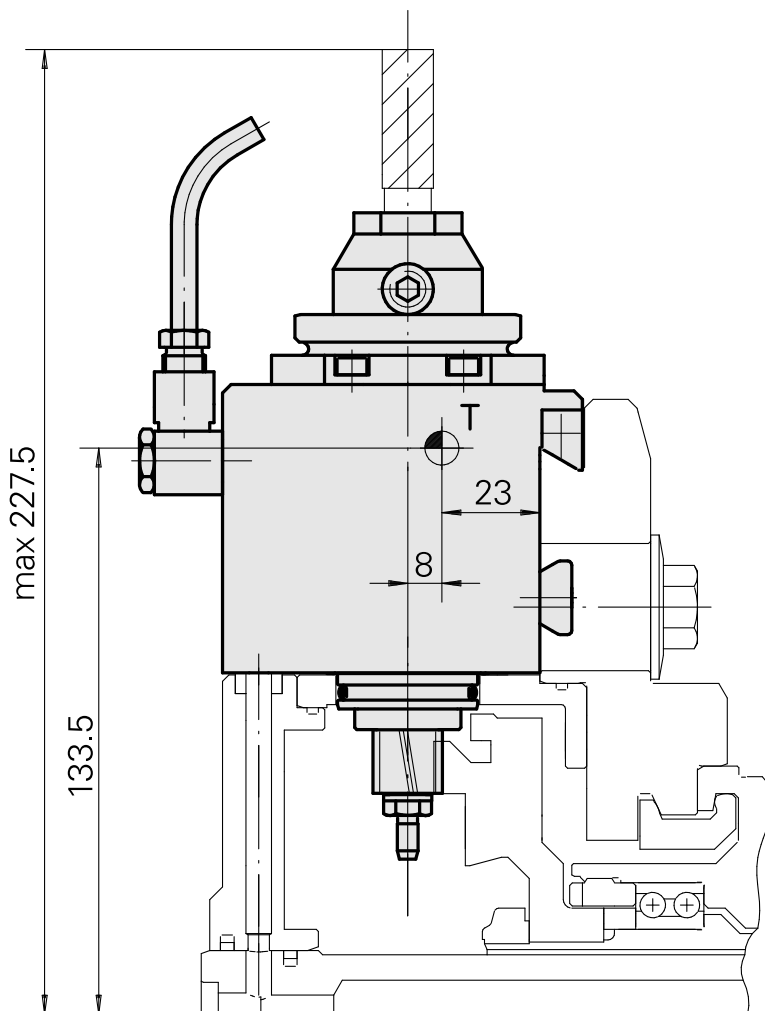


## Fräseinheit Rundprisma 1:1 D12,7

### Technische Daten

Schaft TNL	Rundprisma
Antrieb	Gesamtantrieb
Fixierung TNL	Zentrale Spanschraube
Übersetzung	1:1
Kühlung	außen
Druck	30 bar
Aufnahme	D12,7
Produkte INDEX TRAUB	TNK36 • TNL26



---

## Dokumente

Für dieses Produkt sind keine Downloads vorhanden

## Zubehör

Optionales Zubehör

**weiteres Zubehör**

### [Rohr 100LG](#)

Artikel-Id : 10929574  
frühere Artikel-Id : 818617

---

### [Schraube-Überwurf 406-612](#)

Artikel-Id : 10067675  
frühere Artikel-Id : 314740

---

### [Kegelring](#)

Artikel-Id : 10057204  
frühere Artikel-Id : 314739

---

### [VERSCHRAUBUNG-SCHWENK M10X1/M10X1/VOG / 506-140](#)

Artikel-Id : 10829996  
frühere Artikel-Id : 314431

---