

## WFB 32-20 Attacco calettamento caldo D3

### Caratteristiche tecniche

**Categoria acces. portautensile**

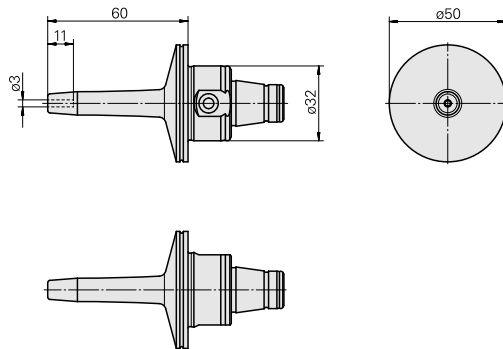
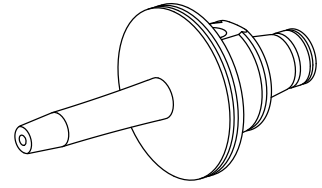
WFB 32-20

**Attacco**

Attacco calettamento caldo D3

**Accessorio per cambio rapido**

attacco caletta. a caldo



## **Documenti**

Non sono disponibili download per questo prodotto