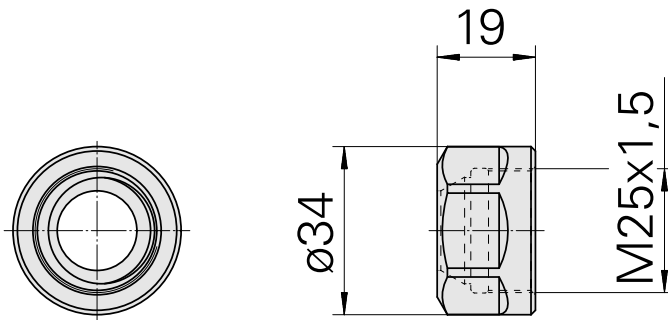
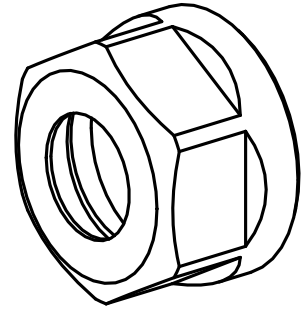


## Spannmutter M25x1,5

### Technische Daten

WZH Zubehörkategorie	Spannmutter
Aufnahme	ER20
Spannzangentyp	ER20
Spannmuttertyp	Innengewinde



## **Dokumente**

Für dieses Produkt sind keine Downloads vorhanden