

## WFB 20-12 Schrumpfaufnahme D8

### Technische Daten

WZH Zubehörkategorie

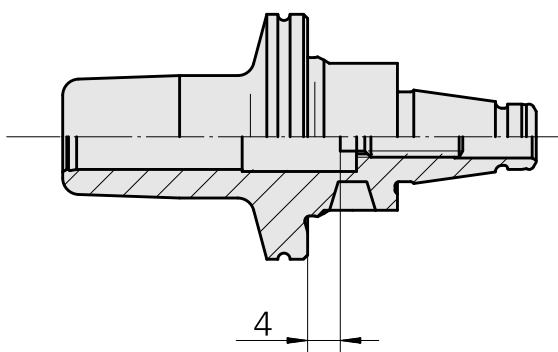
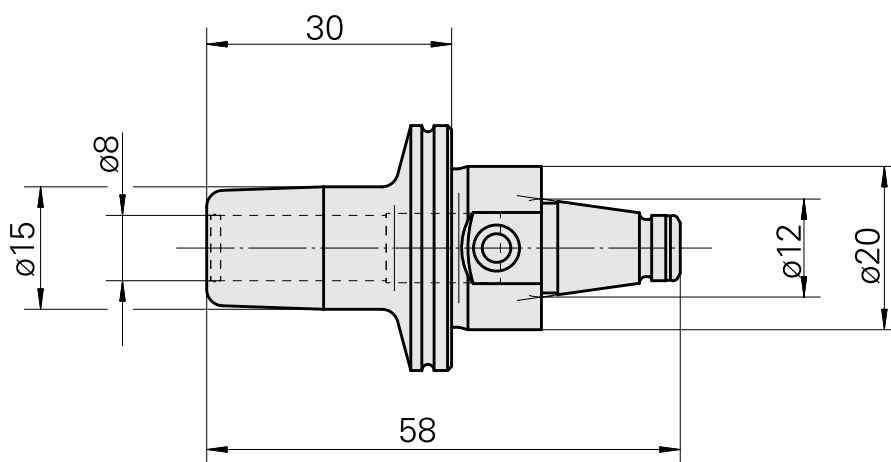
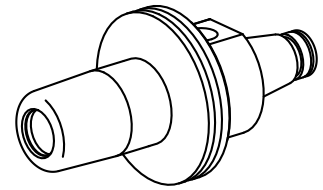
WFB 20-12

Aufnahme

Schrumpfaufnahme D8

Schnellwechseleinsätze

Schrumpfaufnahme



## Dokumente

Für dieses Produkt sind keine Downloads vorhanden

## Zubehör

Optionales Zubehör

**weiteres Zubehör**

[Stellschraube M 5x15](#)

Artikel-Id : 10491071

frühere Artikel-Id : 326794

---