

Adapter Montagehilfe VDI 30

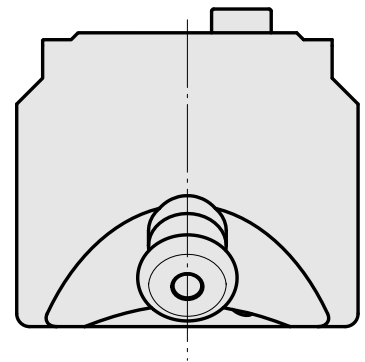
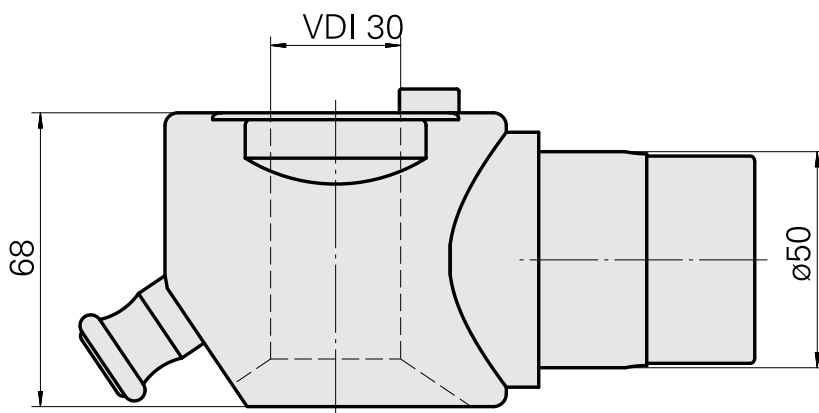
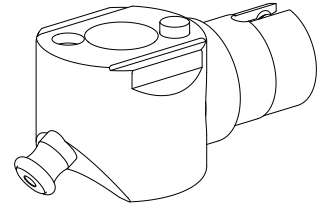
Technische Daten

WZH Zubehöorkategorie

Adapter Montagehilfe

Werkzeugaufnahme

VDI 30



Dokumente

Für dieses Produkt sind keine Downloads vorhanden