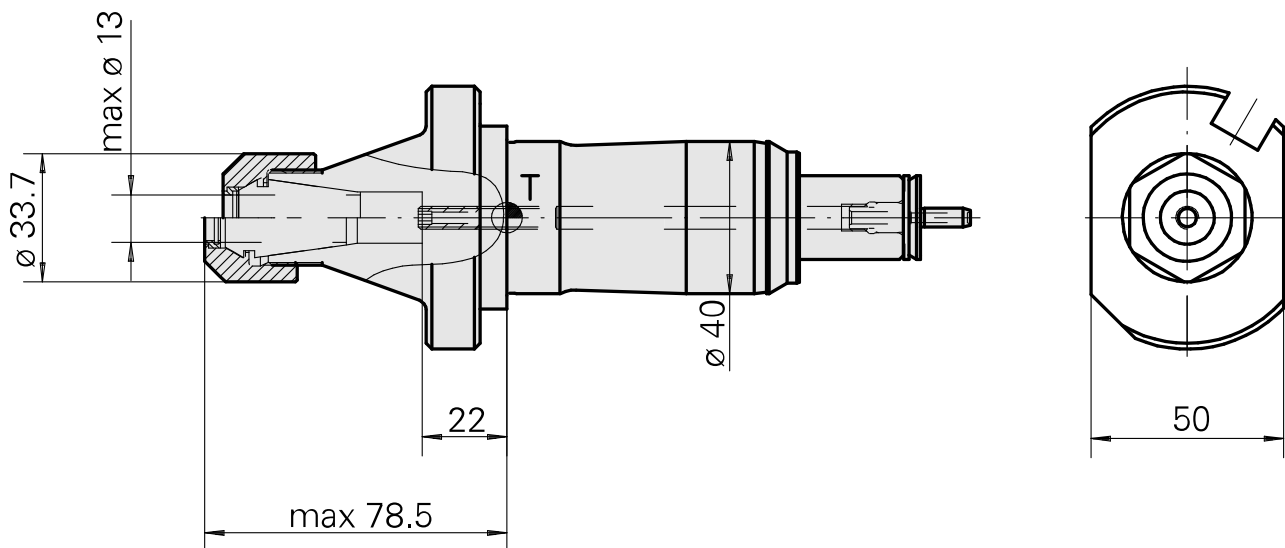


Bohrhalter Schaft 40 ER20

Technische Daten

Schaft TNL	Schaft 40
Antrieb	nicht angetrieben
Kühlung	innen
Druck	120 bar
Aufnahme	ER20
Produkte INDEX TRAUB	TNK36 • TNL26



Dokumente

Für dieses Produkt sind keine Downloads vorhanden

Zubehör

Zum Betrieb benötigt

[Spannschlüssel E20P](#)

Artikel-Id : 10603529

frühere Artikel-Id : 490219.0201

WZH Zubehörkategorie Werkzeug für Spannzangen	Aufnahme ER20	Spannzangentyp ER20	Spannmuttertyp Innengewinde
Werkzeug für Spannzangen Spannmutterschlüssel			

Optionales Zubehör

Zubehör für Werkzeughalter

[Spannmutter M25X1,5, für innere Kühlschmierstoffversorgung](#)

Artikel-Id : 10031711

frühere Artikel-Id : 901939.3201

WZH Zubehörkategorie Spannmutter	Aufnahme ER20	Spannzangentyp ER20	Spannmuttertyp Innengewinde
-------------------------------------	------------------	------------------------	--------------------------------

weiteres Zubehör

[Spannzangen ER20 0,5-13 D](#)

Artikel-Id : 10863981

frühere Artikel-Id : 901930.2---

[Gewindebohrzangen ET-1-20](#)

Artikel-Id : 10418139

frühere Artikel-Id : 3234--

Schrumpfspannzangen ER20

Artikel-Id : 10135002
frühere Artikel-Id : W999066-

Spannzangen ER20 abgedichtet

Artikel-Id : 10919110
frühere Artikel-Id : W999084-

Dichtscheiben ER20

Artikel-Id : 11043453
frühere Artikel-Id : W999038-
