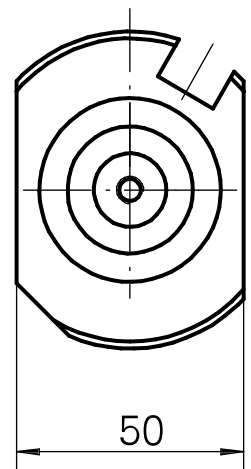
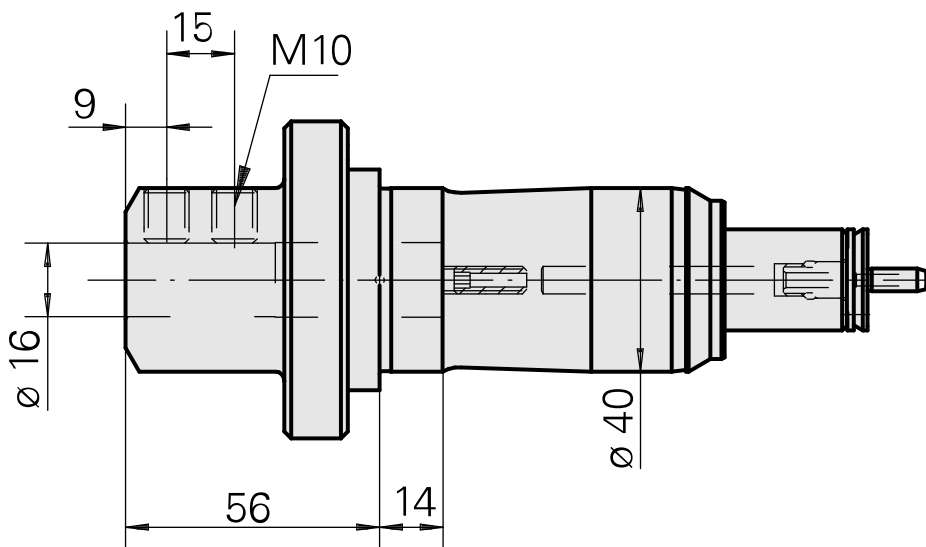
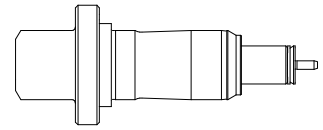


Bohrhalter Schaft 40 D16

Technische Merkmale

Schaft TNL	Schaft 40
Antrieb	nicht angetrieben
Kühlung	innen
Druck	120 bar
Aufnahme	D16
Produkte INDEX TRAUB	TNK36 • TNL26



Dokumente

Für dieses Produkt sind keine Downloads vorhanden