

## Adapter Montagehilfe WFB 20-12

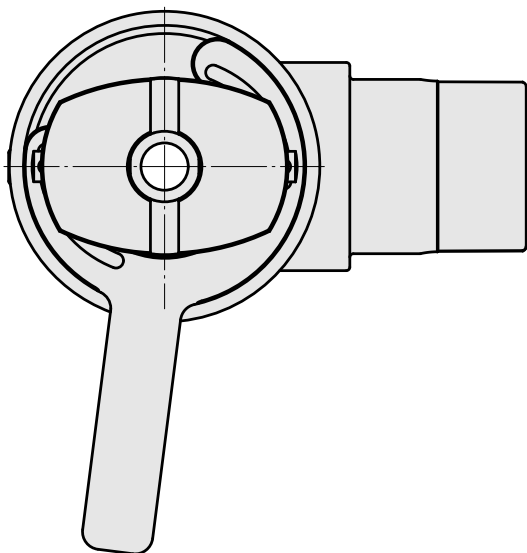
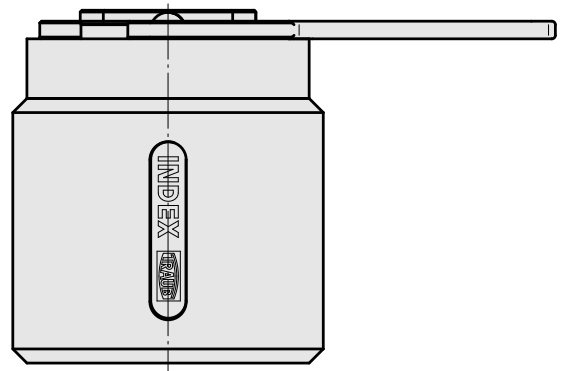
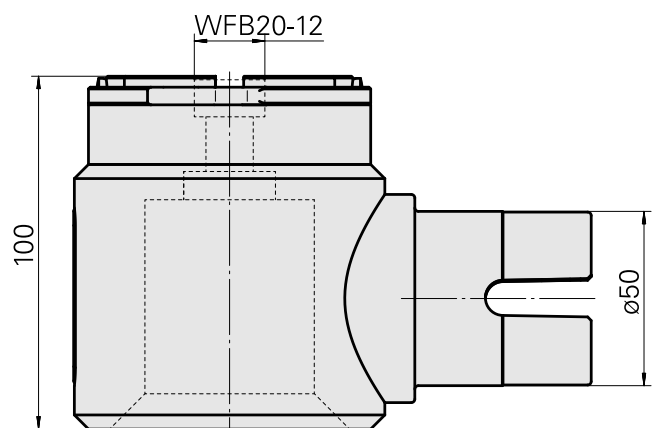
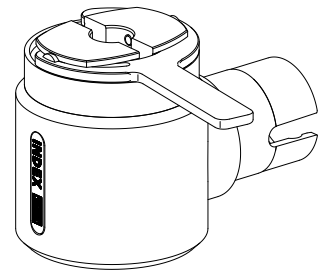
### Technische Daten

WZH Zubehöorkategorie

Adapter Montagehilfe

Werkzeugaufnahme

WFB 20-12



## **Dokumente**

Für dieses Produkt sind keine Downloads vorhanden