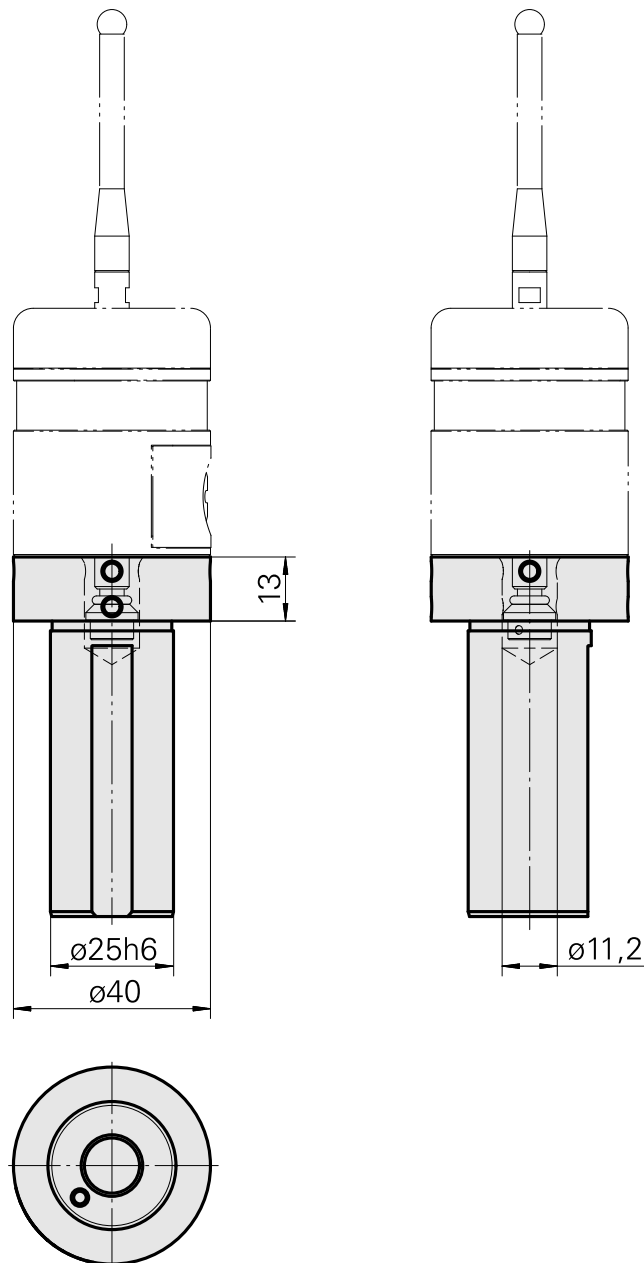
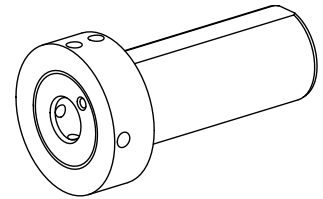


Messtasterhalter, D25, Renishaw

Technische Daten

WZH Zubehörkategorie	Messtasterhalter
Aufnahme	D25
Werkzeugaufnahme	Renishaw D11,2
Elektrische Baugruppen	Messsystem



Dokumente

Für dieses Produkt sind keine Downloads vorhanden

Zubehör

Zum Betrieb benötigt

Messtaster Fa. Renishaw

Artikel-Id : 12133465
frühere Artikel-Id :

Tasteinsätze Fa. Renishaw.

Artikel-Id : 12133466
frühere Artikel-Id :

Sollbruchstück L=8mm

Artikel-Id : 10338967
frühere Artikel-Id : 487542.1441

Optionales Zubehör

weiteres Zubehör

Koffer für RMP60/40/600/400 m.Werkzeuge. A-2033-7001

Artikel-Id : 10259626
frühere Artikel-Id : 487542.0911
