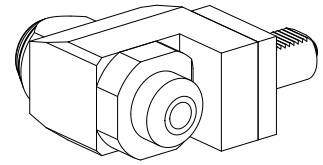


## Bohreinheit VDI 40 1:1 DIN 1835 B/E D20

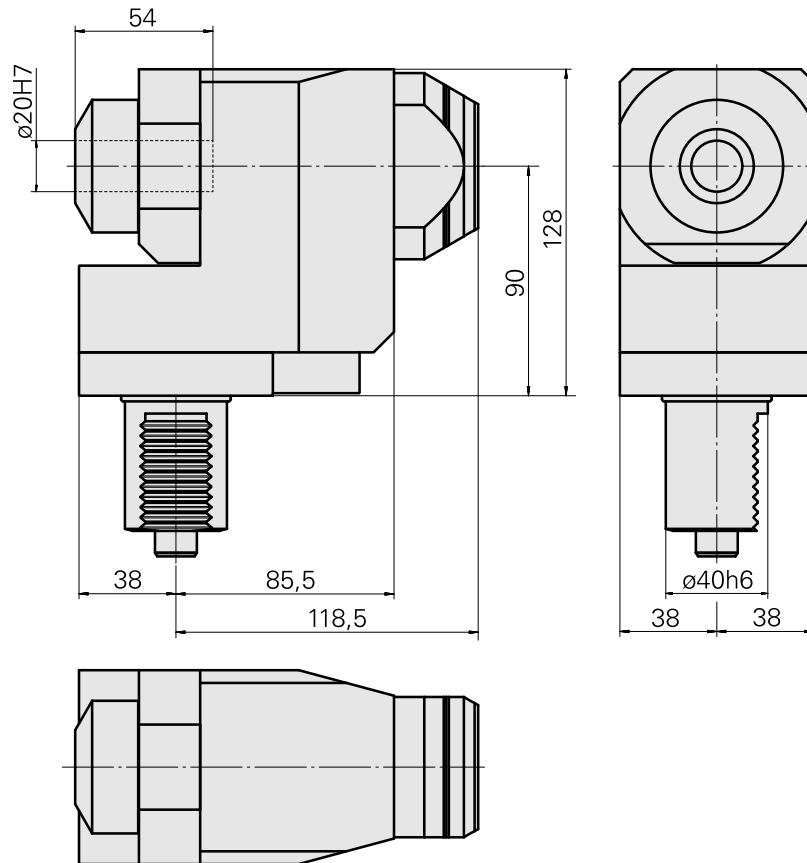
### Technische Daten

<b>Schaft VDI</b>	VDI 40
<b>Antrieb</b>	Zahnwelle B17x14
<b>Fixierung VDI</b>	Ausrichtsystem
<b>Übersetzung</b>	1:1
<b>Kühlung</b>	außen und innen
<b>Druck</b>	40 bar
<b>Aufnahme</b>	DIN 1835 B/E D20
<b>180° wendbar</b>	nein
<b>Drehrichtung</b>	gleich der Antriebsrichtung
<b>X [mm]</b>	90
<b>Y [mm]</b>	–
<b>Z [mm]</b>	39
<b>Produkte INDEX TRAUB</b>	TNA400



### Hinweis

Kein Trockenlauf zulässig!



## Dokumente

Für dieses Produkt sind keine Downloads vorhanden

## Zubehör

Optionales Zubehör

**weiteres Zubehör**

[Aufnahmebuchse mit Bund D20](#)

Artikel-Id : 10063939

frühere Artikel-Id : W68510.04--

---