

## WFB 32-20 Shrink-fit mounting D12

### Technische Daten

WZH Zubehörkategorie

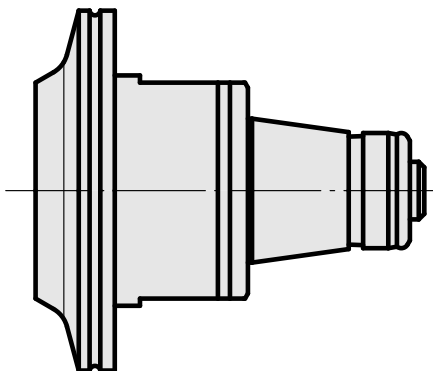
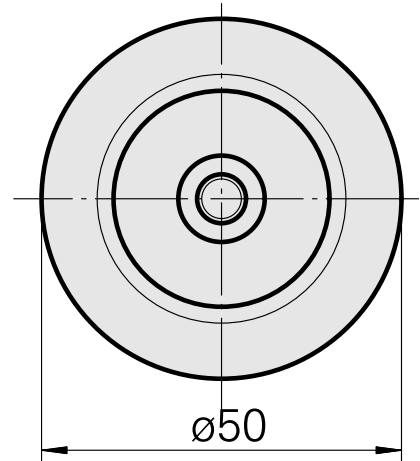
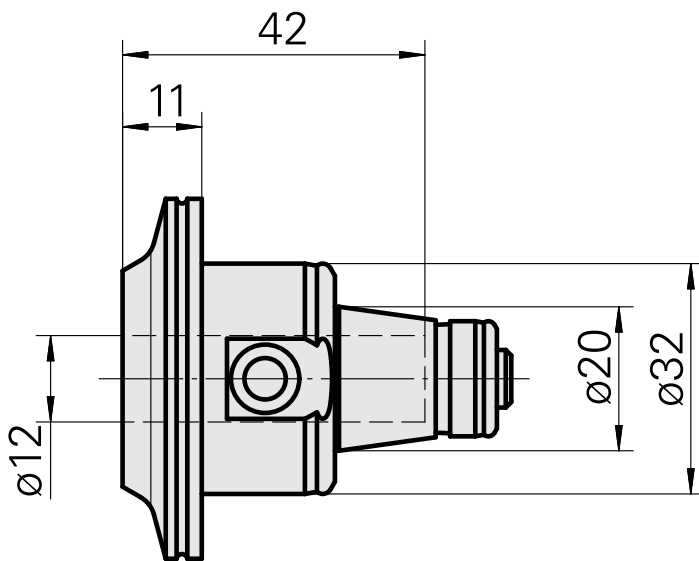
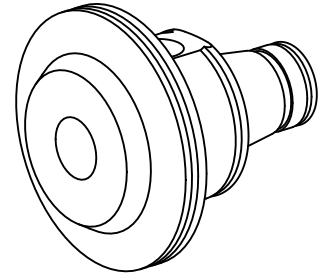
WFB 32-20

Aufnahme

Schrumpfaufnahme D12

Schnellwechseleinsätze

Schrumpfaufnahme



## **Dokumente**

Für dieses Produkt sind keine Downloads vorhanden