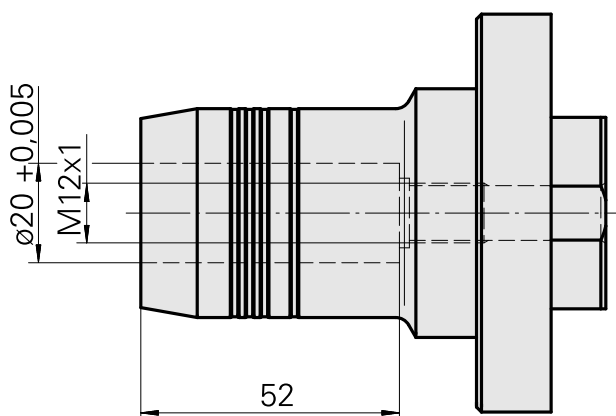
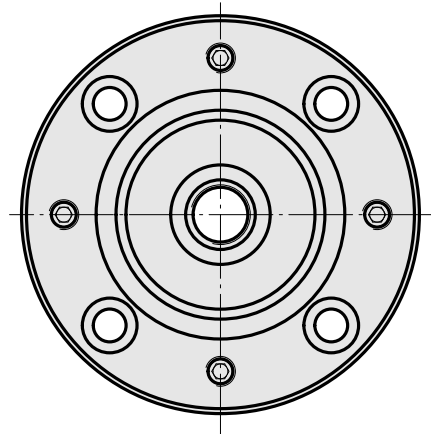
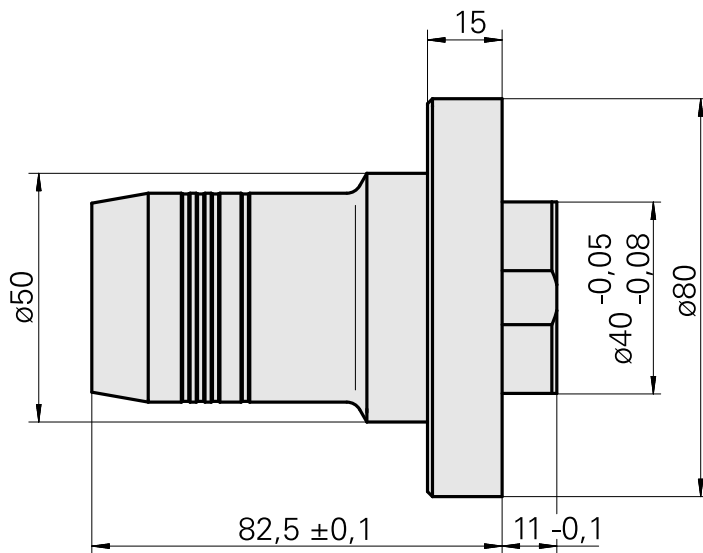
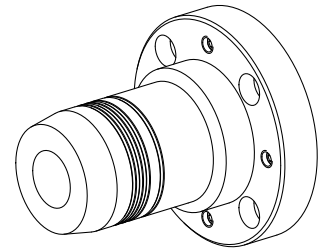


## Bohrhaltestück Hydrodehn D20

### Technische Daten

<b>Antrieb</b>	nicht angetrieben
<b>Fixierung VDI</b>	keine
<b>Kühlung</b>	außen und innen
<b>Druck</b>	80 bar
<b>Aufnahme</b>	Hydrodehn D20
<b>X [mm]</b>	83
<b>Y [mm]</b>	-
<b>Z [mm]</b>	-
<b>Produkte INDEX TRAUB</b>	G160 • ABC • C100 • C200 • G200 • G200.2 • G220 • ABC.2



## **Dokumente**

### **Produkthinweise**

[DE \(pdf\)](#)

[EN \(pdf\)](#)

[FR \(pdf\)](#)