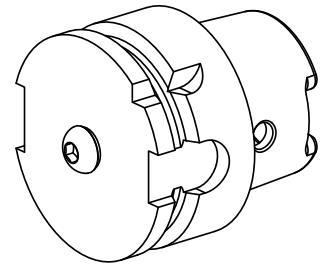


Verschlussstopfen HSK 50 A

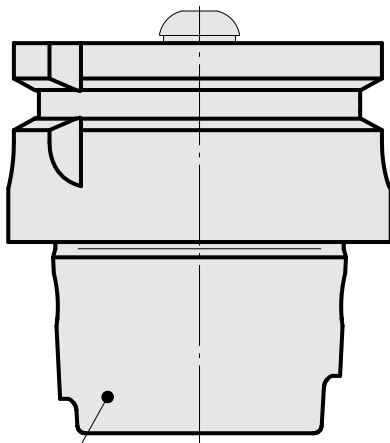
Données techniques

Schaft HSK	HSK 50
Form HSK	A
X [mm]	26
Produkte INDEX TRAUB	G250

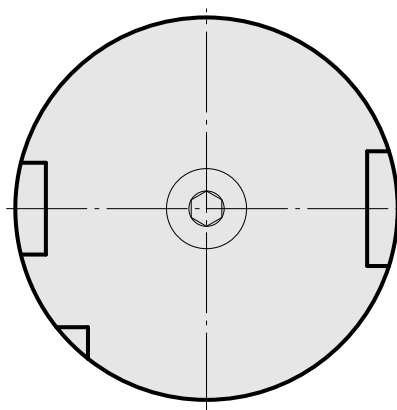
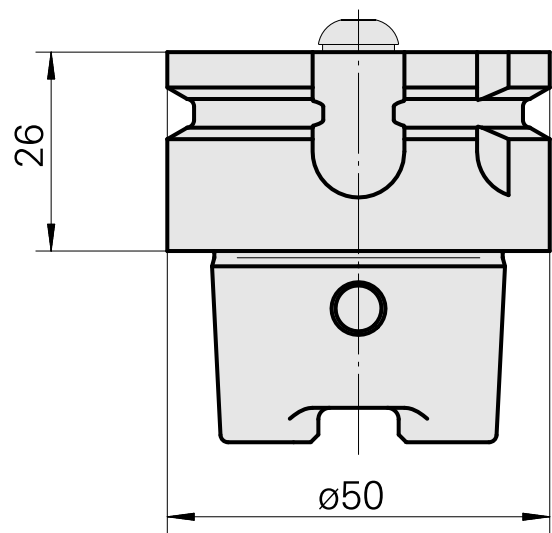


Remarque

Aucune rotation n'est autorisée !



DIN 69893
HSK 50 A



Documents

Aucun téléchargement n'est disponible pour ce produit

Accessoires

Nécessaire à l'exploitation

[STECKSCHLÜSSEL HSK A50](#)

ID produit : 11033867

Ancienne ID produit : WS7600.0010

WZH Zubehörkategorie	Aufnahme
Werkzeug für KSS- Übergabesatz	HSK 50 C

Accessoires optionnels

Accessoires de porte-outils

[Kit d'adaptateur de lubrifiant](#)

ID produit : 10851451

Ancienne ID produit : WS7600.0020

Catégorie d'accessoires PO	Attachement
Jeu de transmission lubrifiant	HSK 50 C