

Drehhalter KPS 45 Vierkant 20x20

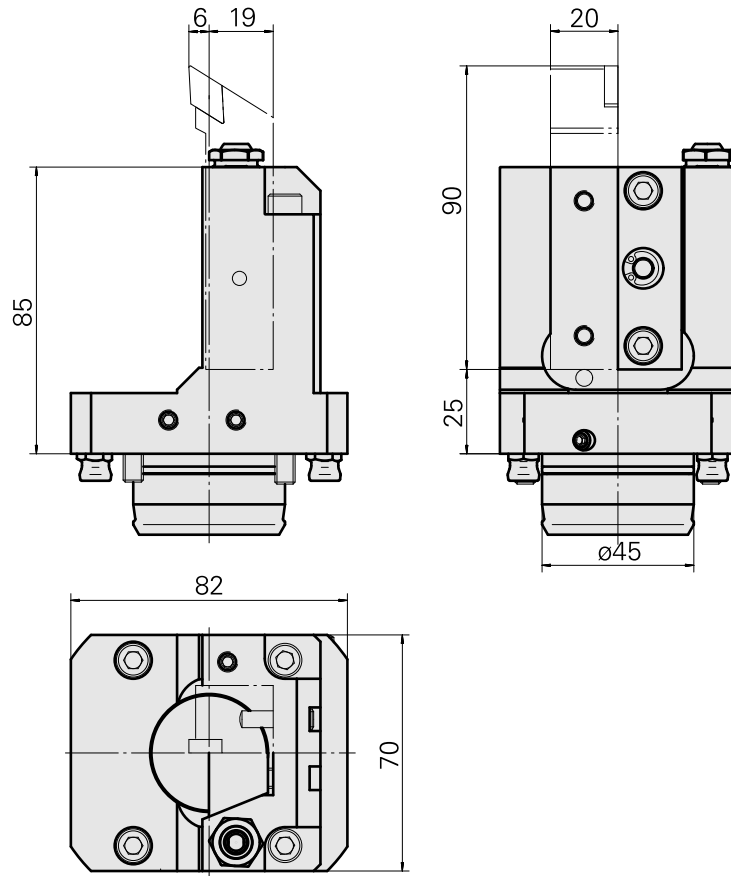
Technische Daten

Schaft KPS	KPS 45
Antrieb	nicht angetrieben
Kühlung	außen, optional innen
Aufnahme	Vierkant 20x20
Druck	80 bar, optional innen 160 bar
X [mm]	85
Y [mm]	–
Z [mm]	-19
Produkte INDEX TRAUB	TNL20 • TNL32 • TNL18 • TNL32-11 • TNL32-11 compact • TNL20-11 • TNL20.2-11 • TNL32 compact • TNK40.2-10 • TNL20.2 • TNK40.2



Hinweis

Innere Kühlschmierstoff-Versorgung mit 160 bar nur auf Stationen mit einer zusätzlichen Fluid-Übergabestation möglich!



Dokumente

Für dieses Produkt sind keine Downloads vorhanden

Zubehör

Optionales Zubehör

Zubehör für Werkzeughalter

[Kühlmittelrohr, L = 100 mm](#)

Artikel-Id : 10346684

frühere Artikel-Id : W9990559

WZH Zubehörkategorie	Aufnahme
Kühlschmierstoff-Rohr	M6

weiteres Zubehör

[Kugelspritzdüse D10xM6](#)

Artikel-Id : 11031912

frühere Artikel-Id : W67500.3208

[Düse d10 Kugel D10 - Bohrung D2 40°](#)

Artikel-Id : 10072335

frühere Artikel-Id : 910693

[Buchse 10 D x 6 D x 12,5](#)

Artikel-Id : 10670360

frühere Artikel-Id : W67530.0824

[Hohlschraube M14x1](#)

Artikel-Id : 10105238

frühere Artikel-Id : W67530.0818

[Düse M6 mit D1,6](#)

Artikel-Id : 10147428

frühere Artikel-Id : W00019.0216
