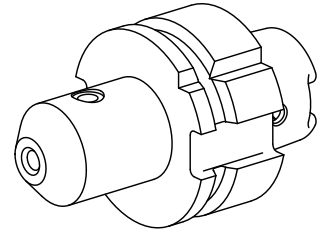


---

## **Bohrhalter HSK 50 B50/D50/C40 DIN 1835 B**

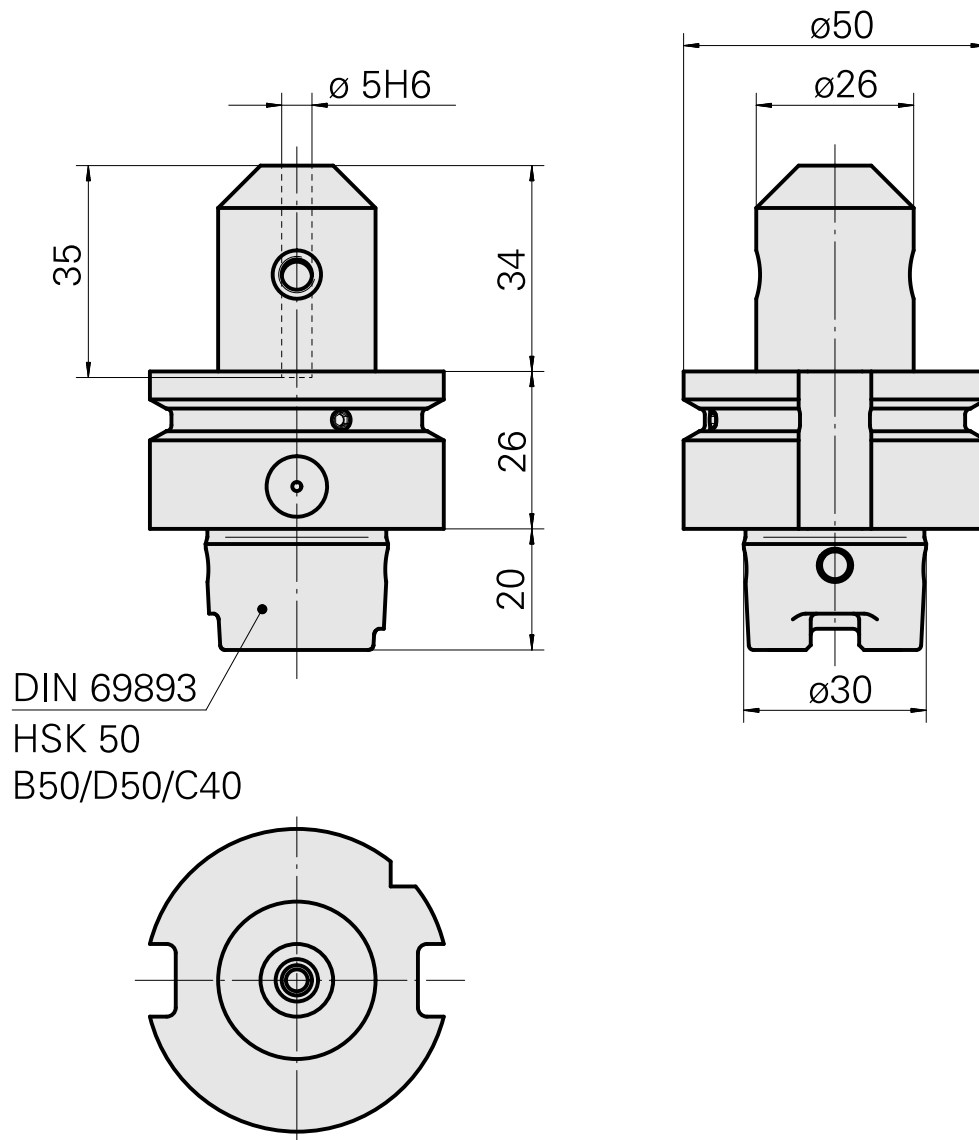
### **Technische Daten**

<b>Schaft HSK</b>	HSK 50
<b>Form HSK</b>	B50/D50/C40
<b>Aufnahme</b>	DIN 1835 B/E D5
<b>Kühlung</b>	innen
<b>Druck</b>	40 bar
<b>X [mm]</b>	60
<b>Produkte INDEX TRAUB</b>	G300 • V100 • V200 • G200 • V300



### **Hinweis**

Form B - Kühlschmierstoff-Versorgung erfolgt über den Bund!



## **Dokumente**

Für dieses Produkt sind keine Downloads vorhanden