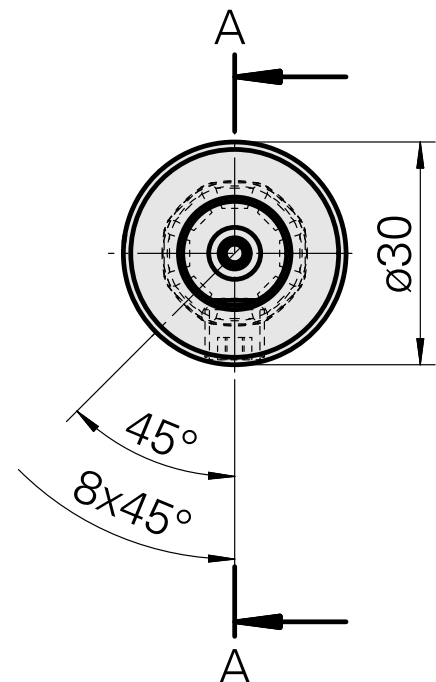


## WFB 20-12 D14

### Technische Daten

WZH Zubehörkategorie	WFB 20-12
Aufnahme	D14
Schnellwechseleinsätze	Ausdrehhalter



---

## Dokumente

Für dieses Produkt sind keine Downloads vorhanden

## Zubehör

Optionales Zubehör

**weiteres Zubehör**

### [Aufnahmebuchse mit Bund D20](#)

Artikel-Id : 10063939

frühere Artikel-Id : W68510.04--

---

### [Stellschraube M 5x15](#)

Artikel-Id : 10491071

frühere Artikel-Id : 326794

---

### [Stift-Gewinde 45H M8x8 913](#)

Artikel-Id : 10921433

frühere Artikel-Id : 410156.0808

---