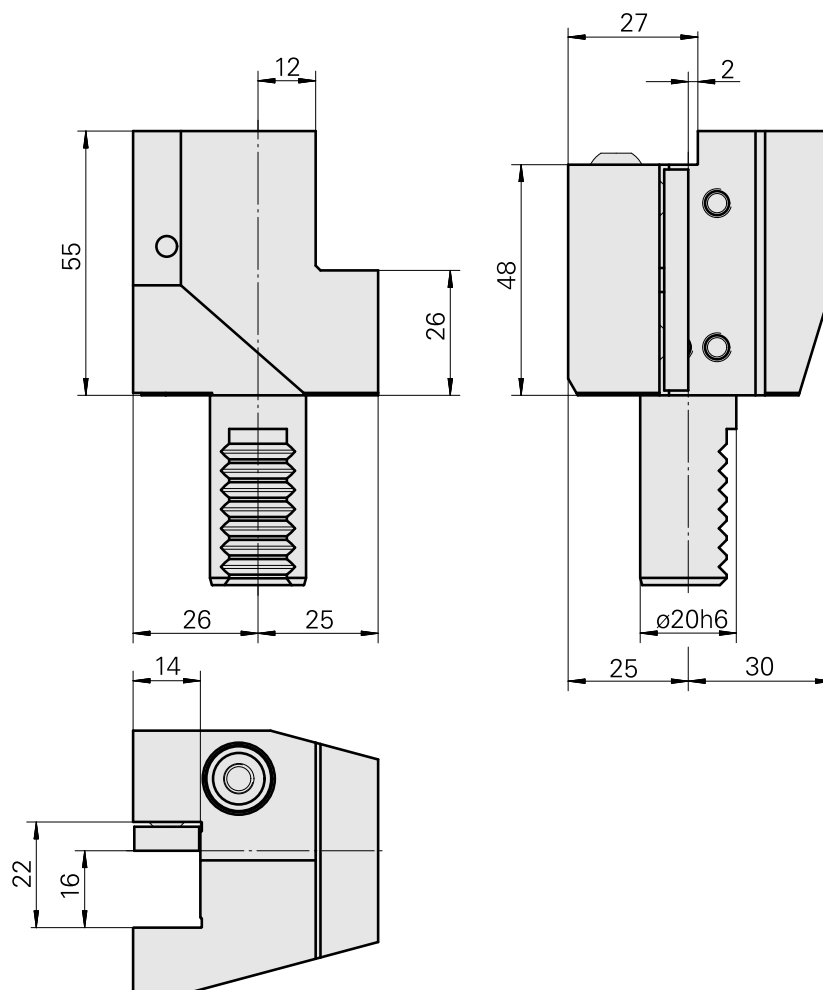


Drehhalter VDI 20 Vierkant 16x16, Form C3

Technische Daten

| | |
|----------------------|-------------------|
| Schaft VDI | VDI 20 |
| Antrieb | nicht angetrieben |
| Fixierung VDI | keine |
| Kühlung | außen |
| Druck | 20 bar |
| Aufnahme | Vierkant 16x16 |
| 180° wendbar | nein |
| X [mm] | 55 |
| Y [mm] | - |
| Z [mm] | 26 |
| Produkte INDEX TRAUB | C100 |



Dokumente

Für dieses Produkt sind keine Downloads vorhanden

Zubehör

Optionales Zubehör

weiteres Zubehör

[Kugelspritzdüse D 14 M6 14D/M6](#)

Artikel-Id : 10358770

frühere Artikel-Id : 474550.0121
