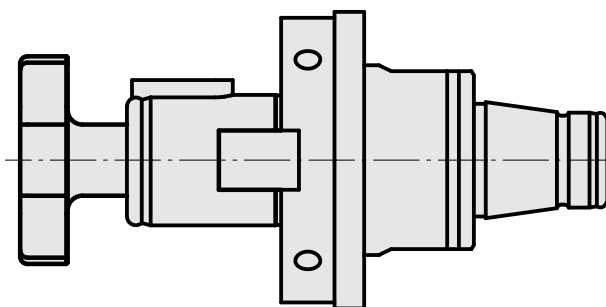
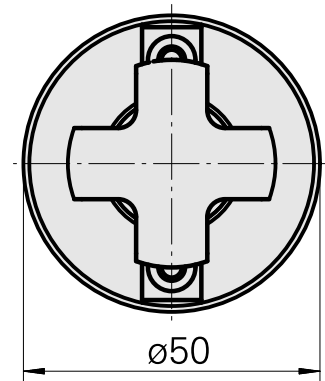
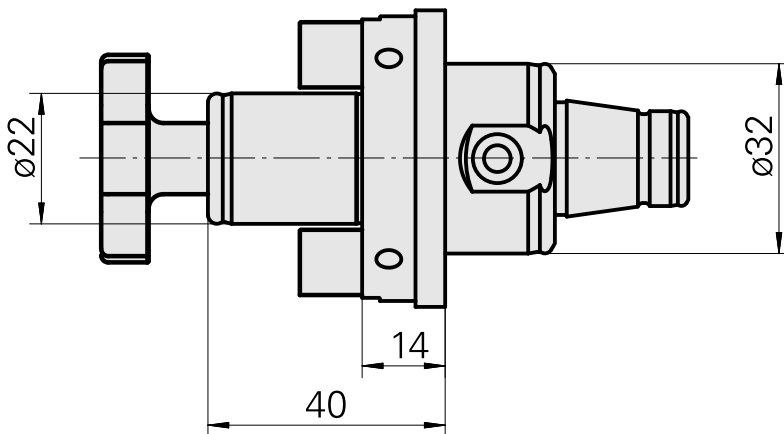
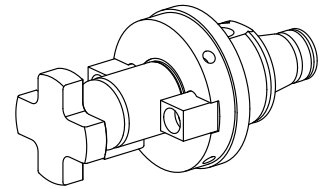


## WFB 32-20 Fräswelle D22

### Technische Daten

<b>WZH Zubehörkategorie</b>	WFB 32-20
<b>Aufnahme</b>	Fräswelle D22
<b>Schnellwechseleinsätze</b>	Fräsdornaufnahme



---

## Dokumente

Für dieses Produkt sind keine Downloads vorhanden

## Zubehör

Zum Betrieb benötigt

### Fräsdornschlüssel 22

Artikel-Id : 10428155  
frühere Artikel-Id : 203020.1220

WZH Zubehörkategorie Werkzeug für Spannzangen	Aufnahme Fräswelle D22	Werkzeug für Spannzangen Fräsdornschlüssel
---	---------------------------	--

## Optionales Zubehör

### Zubehör für Werkzeughalter

### Fräseranzugsschraube M10

Artikel-Id : 10638143  
frühere Artikel-Id : 250122.1028

WZH Zubehörkategorie Fräseranzugsschraube	Aufnahme M10
--	-----------------

### weiteres Zubehör

### Ringe

Artikel-Id : 10398855  
frühere Artikel-Id : 251390.----

---

### FRÄSDORNRING

Artikel-Id : 10169490  
frühere Artikel-Id : 251391.----

---