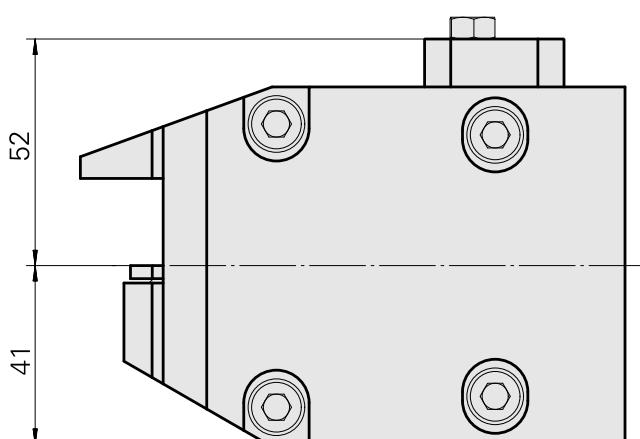
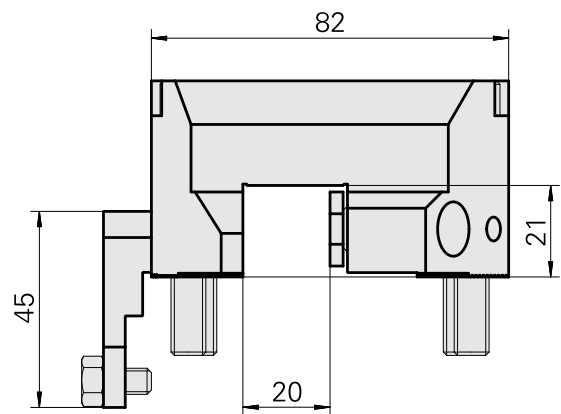
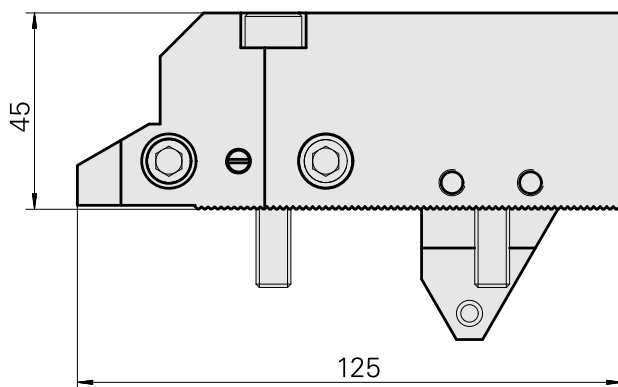
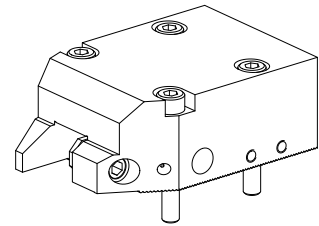


Stechhaltestück Vierkant 20x20

Technische Daten

Antrieb	nicht angetrieben
Drehrichtung	Rechtslauf
Aufnahme	Vierkant 20x20
X [mm]	125
Y [mm]	–
Z [mm]	45
Produkte INDEX TRAUB	MS52C • MS52-6.3



Dokumente

Für dieses Produkt sind keine Downloads vorhanden

Zubehör

Optionales Zubehör

Zubehör für Werkzeughalter

[Winkel 20/12 MM, Höhe 8 mm, Breite 8 mm](#)

Artikel-Id : 10271441

frühere Artikel-Id : W63300.0010

WZH Zubehörkategorie	Aufnahme
Ausgleichswinkel	Vierkant 20x20

[Winkel 20/16 MM, Höhe 4 mm, Breite 4 mm](#)

Artikel-Id : 10135472

frühere Artikel-Id : W63300.0020

WZH Zubehörkategorie	Aufnahme
Ausgleichswinkel	Vierkant 20x20